

Herd für 8m² und 10m² Scheffler

Reflektoren :

Diese Bauanleitung ist für den 30sten Breitengrad geschrieben. Sie kann für alle Installationen zwischen dem 25ten und 30ten Breitengrad (egal ob auf der Nord oder Südhalbkugel) verwendet werden. Falls die Installation nicht zwischen dem 25ten und 30ten Breitengrad liegt müssen die Masse in den Zeichnungen nur durch die im Internet für den jeweiligen Breitengradbereich angegebenen ersetzt werden. Die Vorgehensweise zum Bau ist die gleiche. Es empfiehlt sich die 1:1 Zeichnungen ebenfalls von der Webseite runterzuladen und auszudrucken. Im folgenden wird der Herd als „Kochstelle“ bezeichnet.

Fotos von der Kochstelle sind in einer getrennten Datei zum runterladen verfügbar.

1) Die Baumaterialien :	3
LISTE	3
Teil 1 : Kochstellenrahmen (Vierkantrohr 25X25X2)	4
Teil 2 : Kochstellenrahmen (Vierkantrohr 25X25X2)	5
Teil 3 : Kochstellenrahmen (Vierkantrohr 25X25X2)	6
Teil 4 : Kochstellenrahmen (Vierkantrohr 25X25X2)	7
Teil 5 : Kochstellenrahmen (Vierkantrohr 25X25X2)	8
Teil 6 : Kochstellenrahmen (Vierkantrohr 25X25X2)	9
Teil 7 : Kochstellenrahmen (Vierkantrohr 25X25X2)	10
Teil 8 : Kochstellenrahmen (Vierkantstab 12X12)	11
Teil 9 : Kochstellenrahmen (Vierkantstab 10X10)	12
Teil 10 : Kochstellenrahmen (Vierkantrohr 25X25X2)	13
Teil 11 : Kochstellenrahmen (Vierkantstab 10X10)	14
Teil 12 : Kochstellenrahmen (Rundstab 10).....	15
Teil 13 : Scharnier oben (Flacheisen 25X6).....	16
Teil 14 : Scharnier unten (Flacheisen 25X6).....	17
Teil 15 : Türrahmen (Vierkantstab 10X10).....	18
Teil 16 : Türrahmen (Vierkantstab 10X10).....	19
Teil 17 : Türrahmen (Vierkantstab 10X10).....	20
Teil 18 : Türgriff (Rundstab D=8).....	21
Teil 19 : Schraube M8	22
Teil 20 : Stützblech Sekundärreflektor Mitte (Verzinktes Blech 0.8mm).....	22
Teil 21 : Stützblech Sekundärreflektor Seite (Verzinktes Blech 0.8mm)	23
Teil 22 : Verkleidungsblech Seite (Verzinktes Blech 0.8 mm).....	24
Teil 23 : Verkleidungsblech hinten (Verzinktes Blech 0.8 mm).....	25
Teil 24 : Verkleidungsblech Oben (Verzinktes Blech 0.8 mm)	26
Teil 25 : Türblech (Blech 1.8 mm).....	28
Teil 26 : Feder	29
Teil 27 : Mutter (M8)	29
Teil 28 : Sekundärreflektorversteifung (Flachstahl 25X3).....	30
Teil 29 : Sekundärreflektorblechstreifen (Aluminium Blech 1 mm)	31

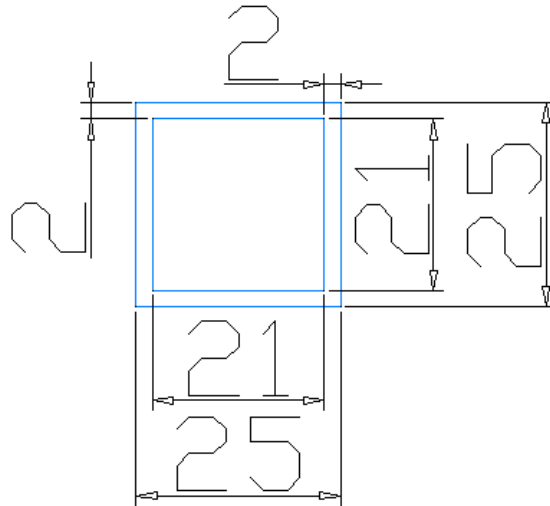
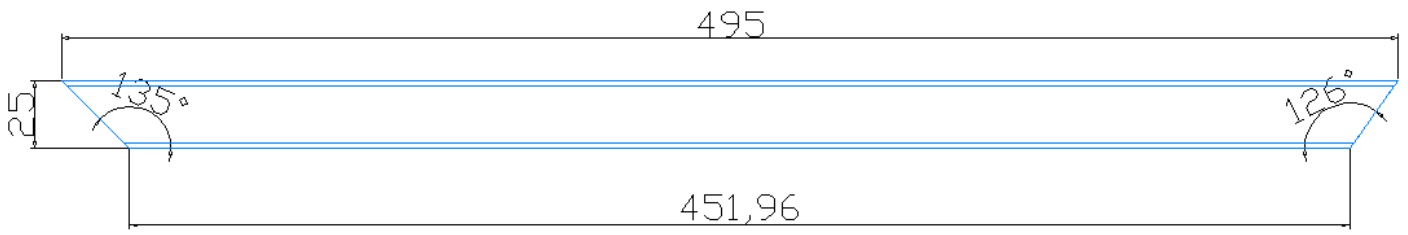
2) Die verschiedenen Schritte um zu bauen.....	32
SCHRITT 1	32
SCHRITT 2	33
SCHRITT 3	34
SCHRITT 4	35
SCHRITT 5	36
SCHRITT 6	38
SCHRITT 7	39
SCHRITT 8	41
SCHRITT 9	42
SCHRITT 10	43
SCHRITT 11	44
SCHRITT 12	46
SCHRITT 13	47
SCHRITT 14	48
SCHRITT 15	49
SCHRITT 16	51
SCHRITT 17	52
SCHRITT 18	53
SCHRITT 19	55
SCHRITT 20	56
SCHRITT 21	58
SCHRITT 22	59
SCHRITT 23	60
SCHRITT 24	61
SCHRITT 25	63
SCHRITT 26	64
SCHRITT 27	66
SCHRITT 28	67
SCHRITT 29	69
SCHRITT 30	70

1) Die Baumaterialien :

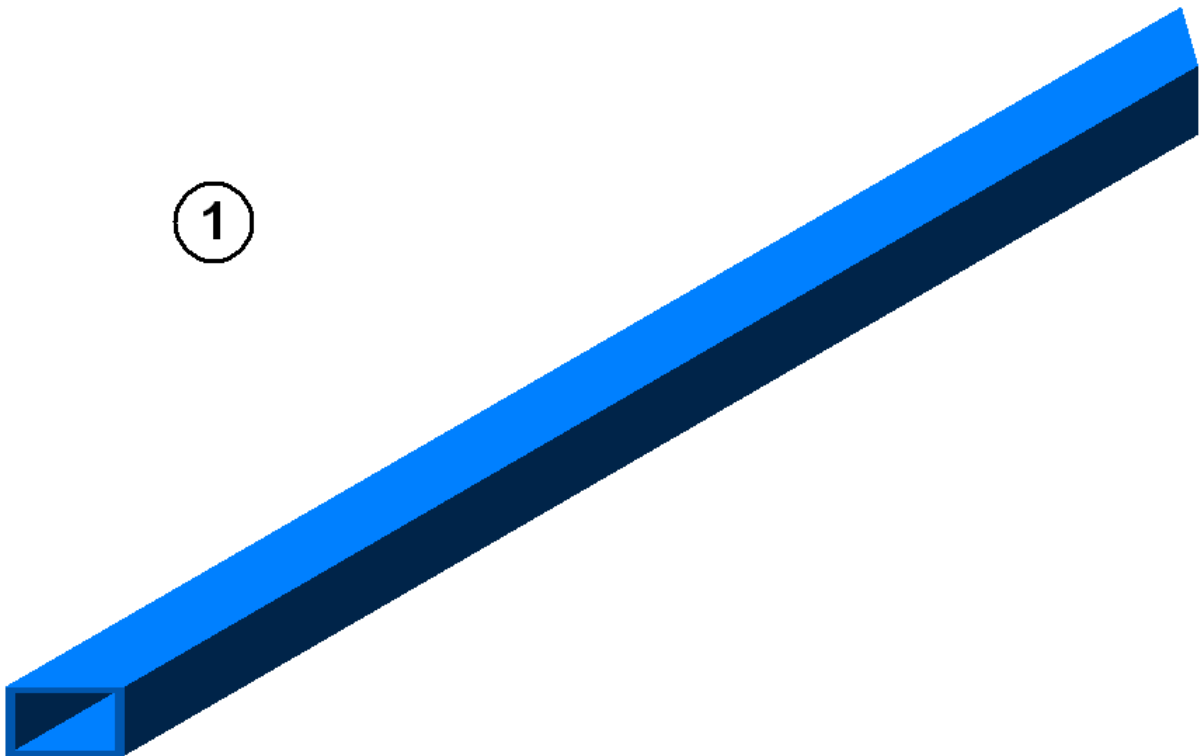
LISTE

Teilnummer	Name	Materialen	Menge
	1 Kochstellenrahmen	Vierkantrohr 25X25X2	2
	2 Kochstellenrahmen	Vierkantrohr 25X25X2	2
	3 Kochstellenrahmen	Vierkantrohr 25X25X2	2
	4 Kochstellenrahmen	Vierkantrohr 25X25X2	2
	5 Kochstellenrahmen	Vierkantrohr 25X25X2	3
	6 Kochstellenrahmen	Vierkantrohr 25X25X2	1
	7 Kochstellenrahmen	Vierkantrohr 25X25X2	1
	8 Kochstellenrahmen	Vierkantstab 12X12	1
	9 Kochstellenrahmen	Vierkantstab 10X10	2
	10 Kochstellenrahmen	Vierkantrohr 25X25X2	2
	11 Kochstellenrahmen	Vierkantstab 10X10	1
	12 Topfauflage	Rundstab D=10	2
	13 Scharnier oben	Flacheisen 25X6	2
	14 Scharnier unten	Flacheisen 25X6	2
	15 Türrahmen	Vierkantstab 10X10	4
	16 Türrahmen	Vierkantstab 10X10	4
	17 Türrahmen	Vierkantstab 10X10	4
	18 Türgriff	Rundstab D=8	2
	19 Schraube	Schraube M8	2
	20 Stützblech Sekundärreflektor Mitte	Verzinktes Blech 0.8mm	1
	21 Stützblech Sekundärreflektor Seite	Verzinktes Blech 0.8mm	2
	22 Verkleidungsblech Seite	Verzinktes Blech 0.8mm	2
	23 Verkleidungsblech hinten	Verzinktes Blech 0.8mm	1
	24 Verkleidungsblech Oben	Verzinktes Blech 0.8mm	1
	25 Türblech	Blech 1.8mm	2
	26 Feder	Feder	2
	27 Mutter	Mutter (M8)	4
	28 Sekundärreflektorversteifung	Flachstahl 25X3	6
	29 Sekundärreflektorblechstreifen	Aluminiumblech 1mm	6

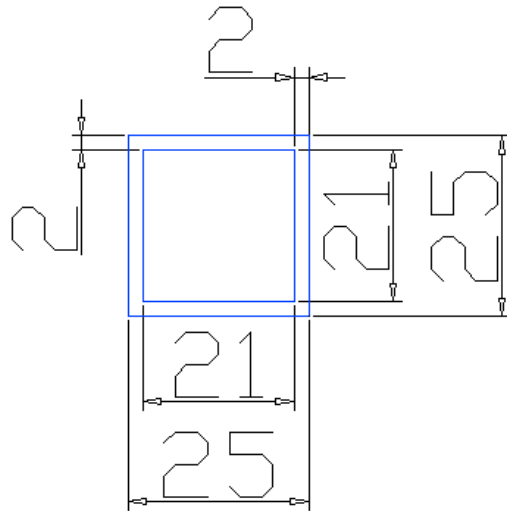
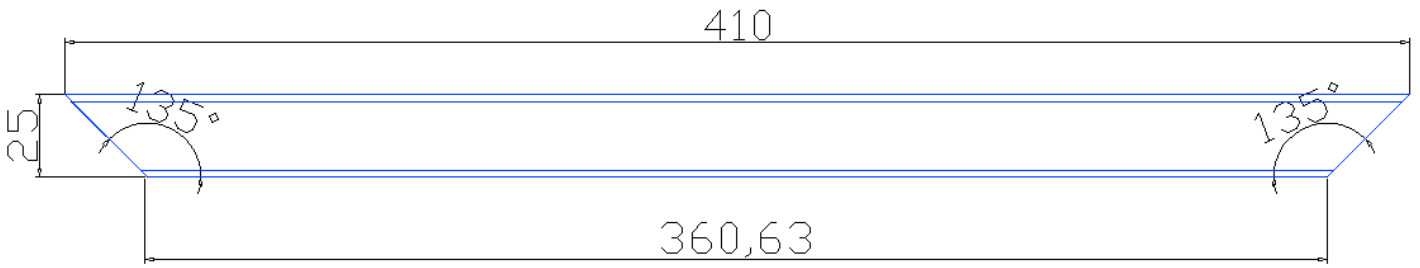
Teil 1 : Kochstellenrahmen (Vierkantrohr 25X25X2)



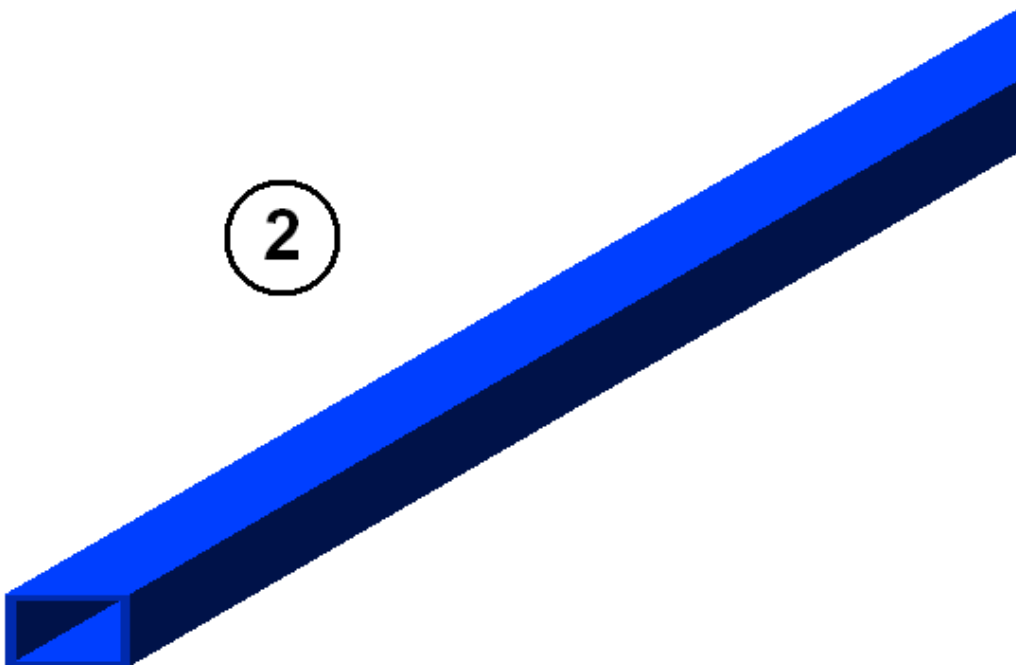
①



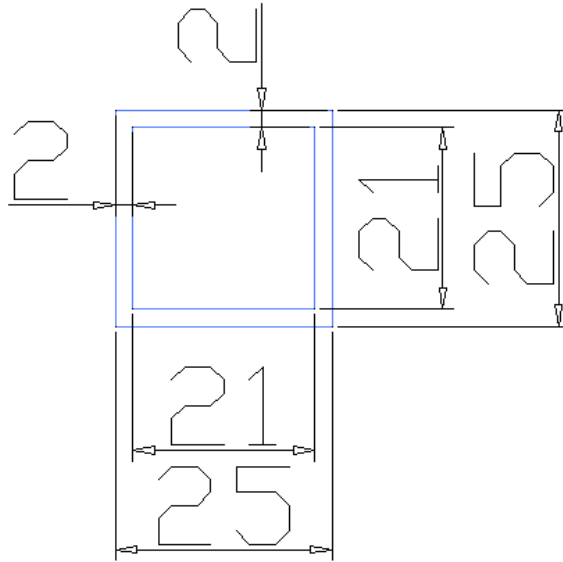
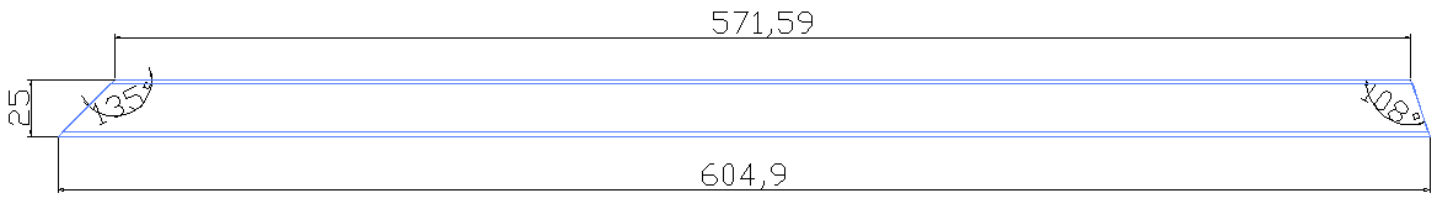
Teil 2 : Kochstellenrahmen (Vierkantrohr 25X25X2)



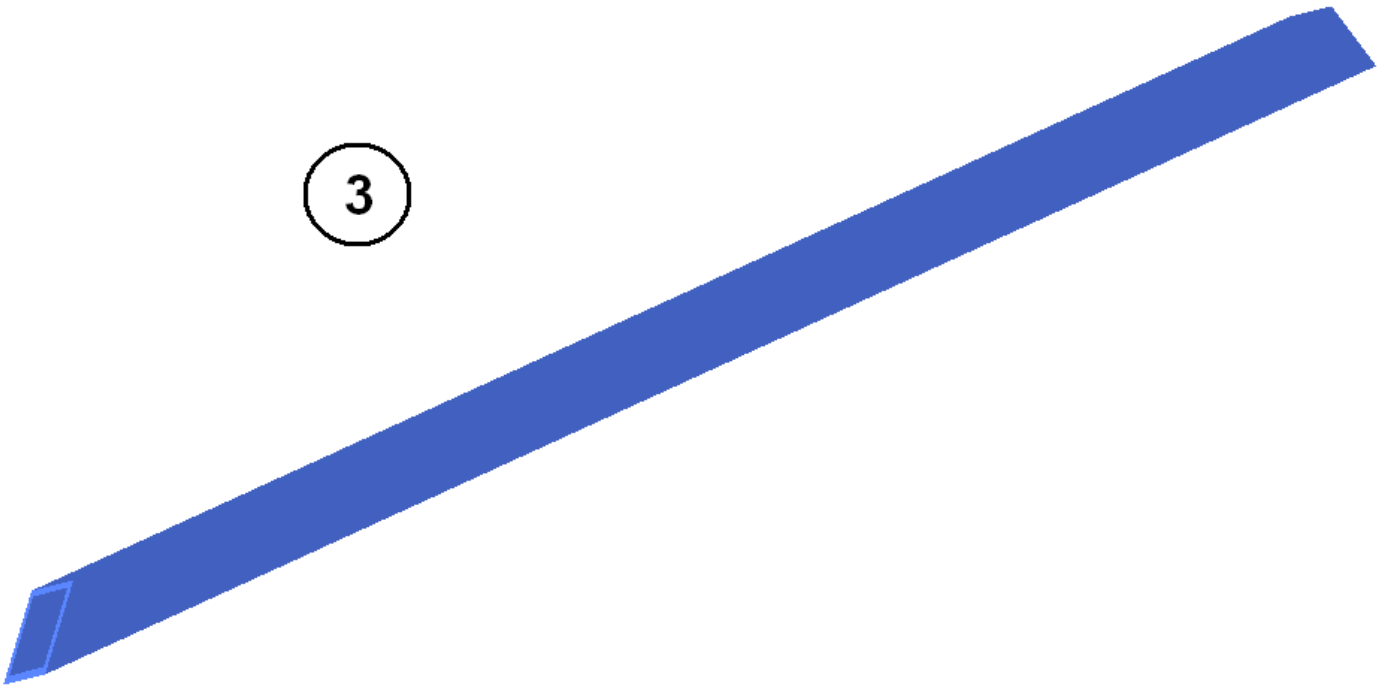
2



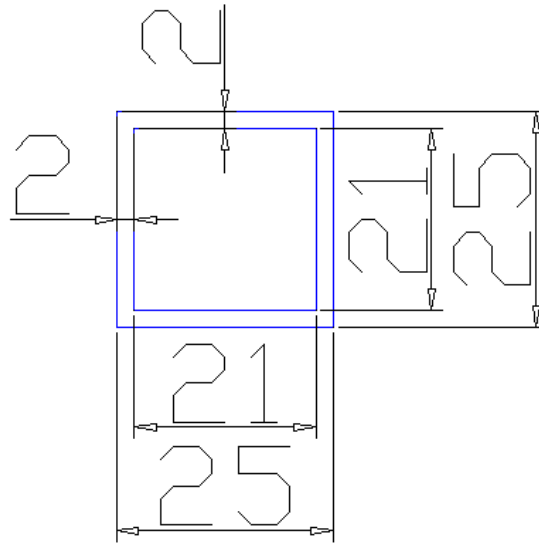
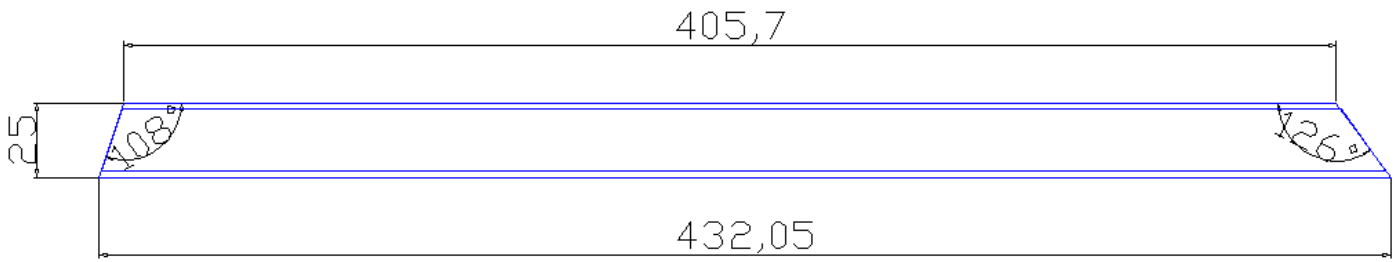
Teil 3 : Kochstellenrahmen (Vierkantrohr 25X25X2)



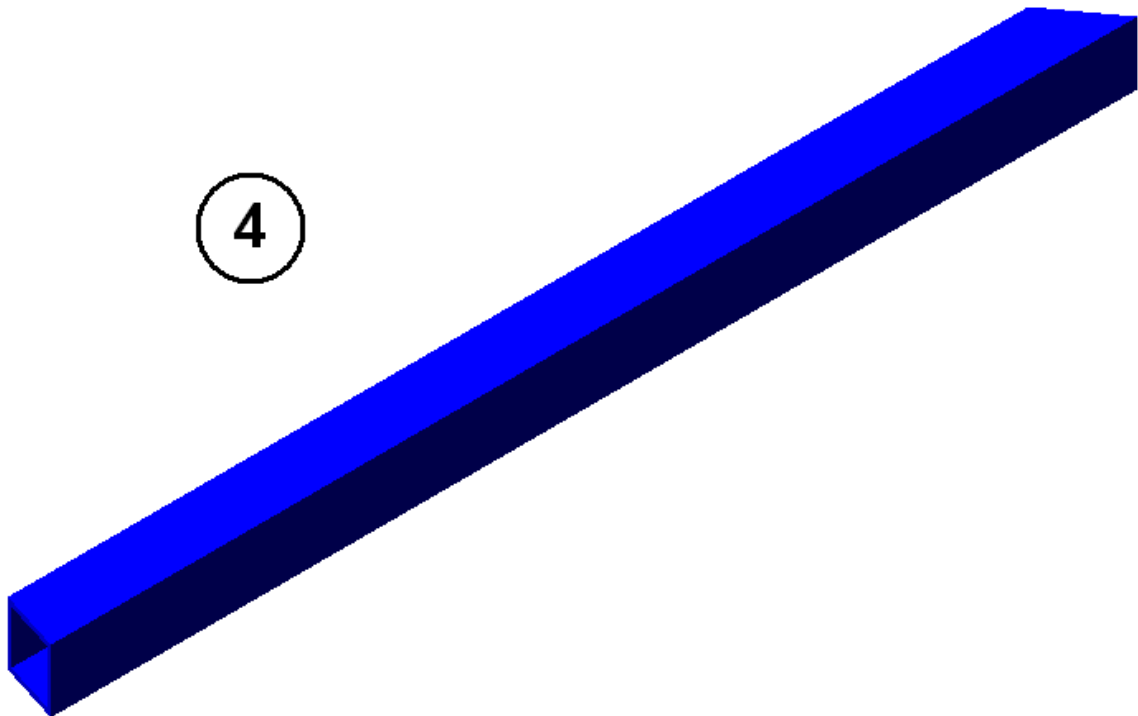
3



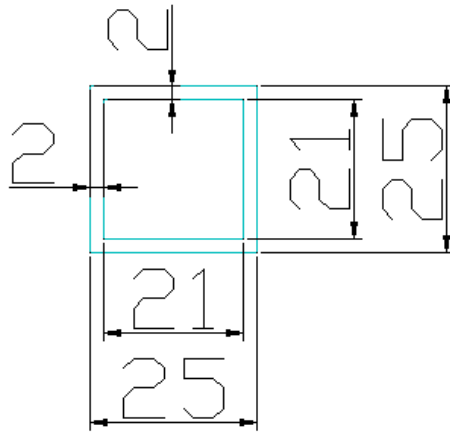
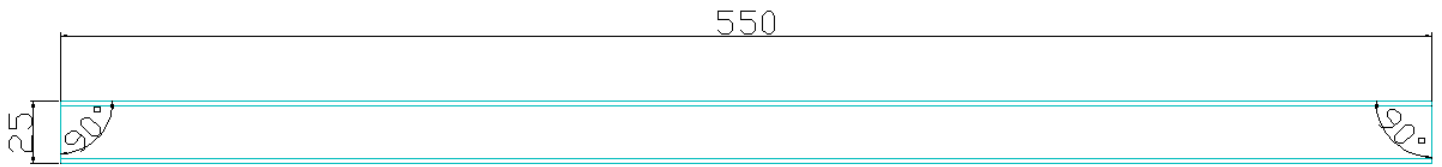
Teil 4 : Kochstellenrahmen (Vierkantrohr 25X25X2)



4



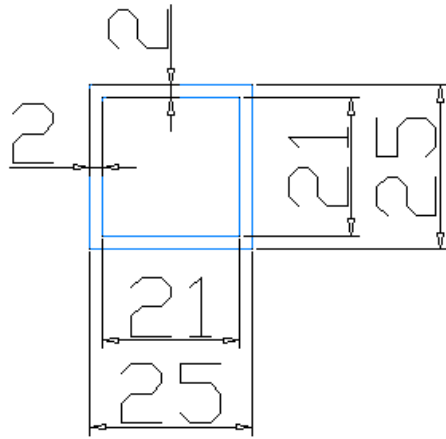
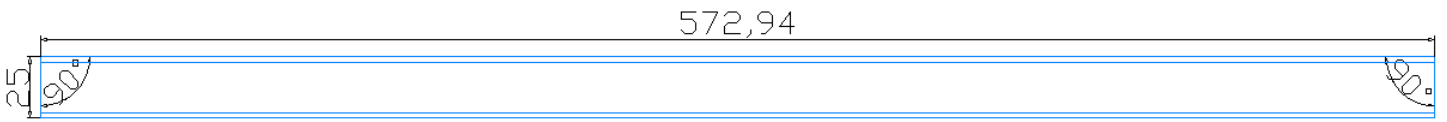
Teil 5 : Kochstellenrahmen (Vierkantrohr 25X25X2)



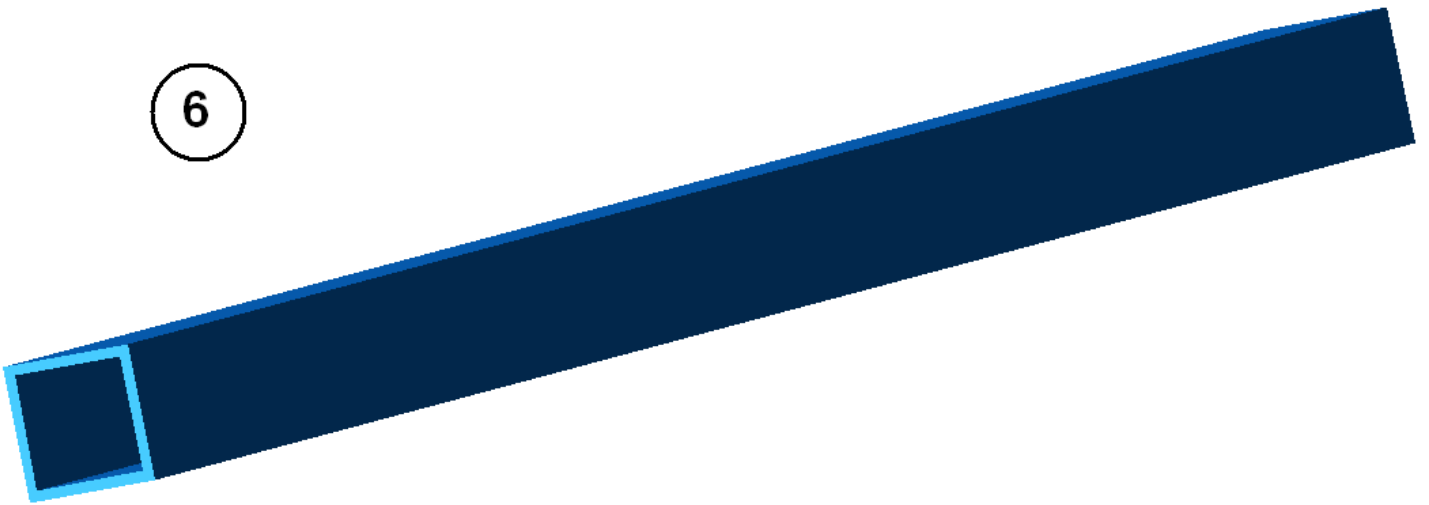
5



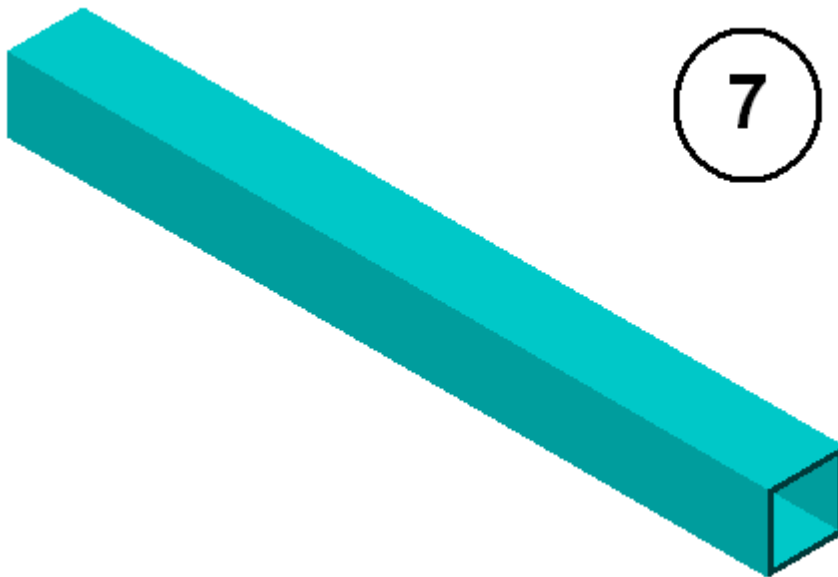
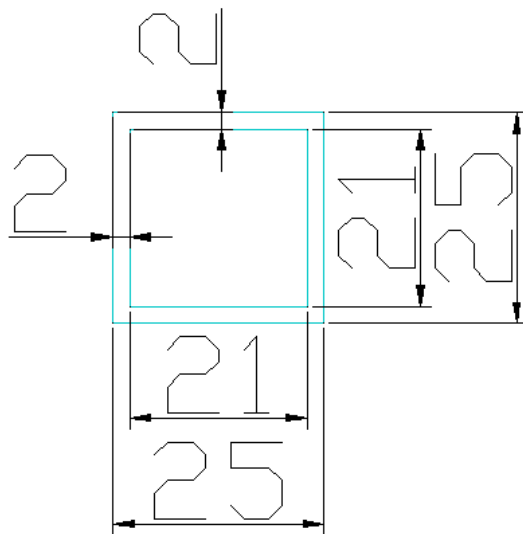
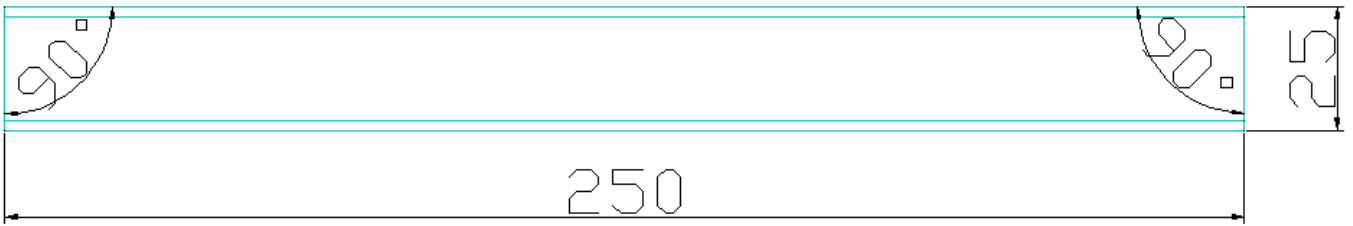
Teil 6 : Kochstellenrahmen (Vierkantrohr 25X25X2)



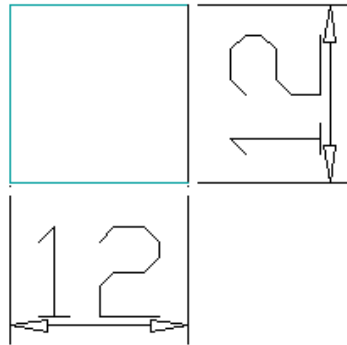
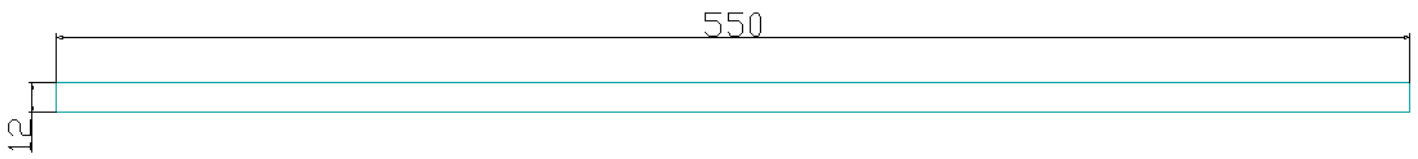
6



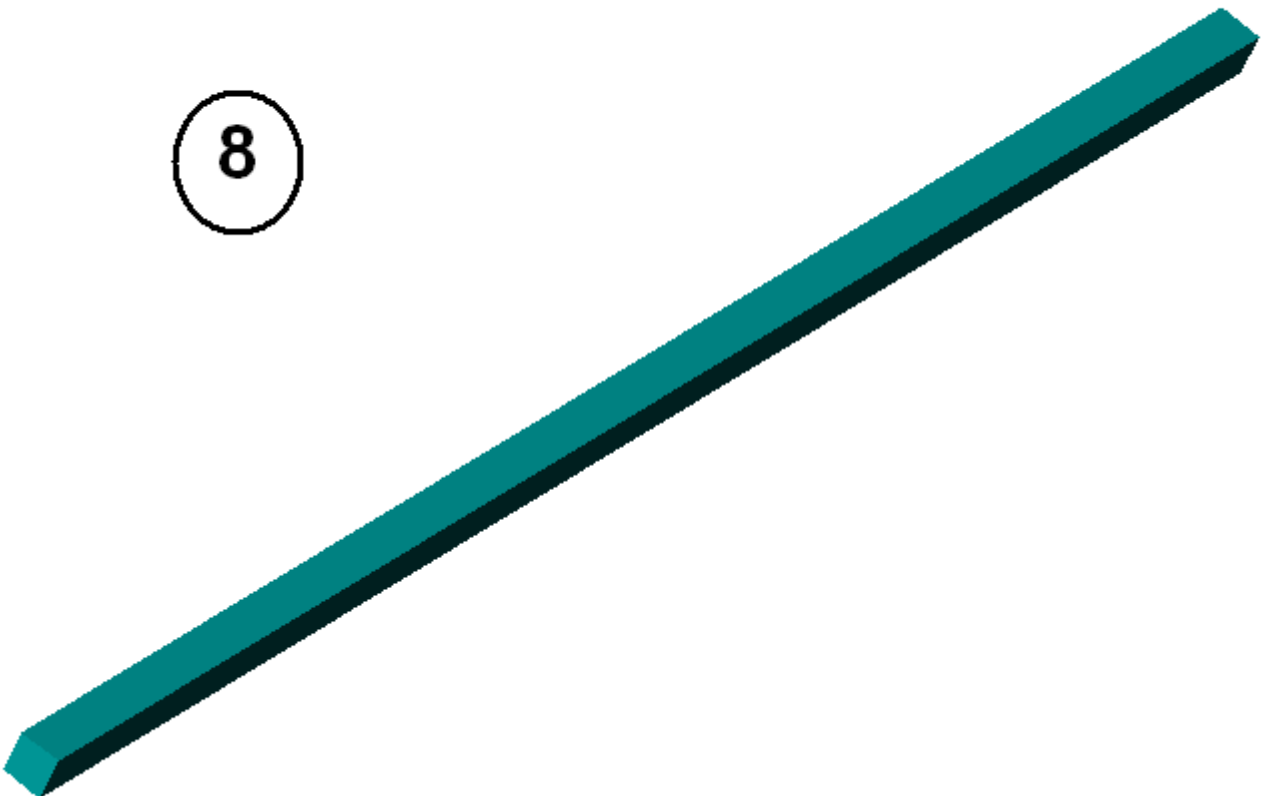
Teil 7 : Kochstellenrahmen (Vierkantrohr 25X25X2)



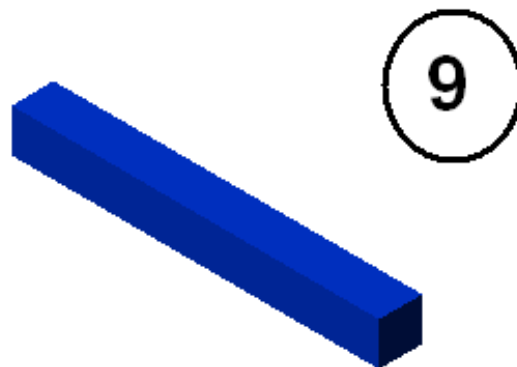
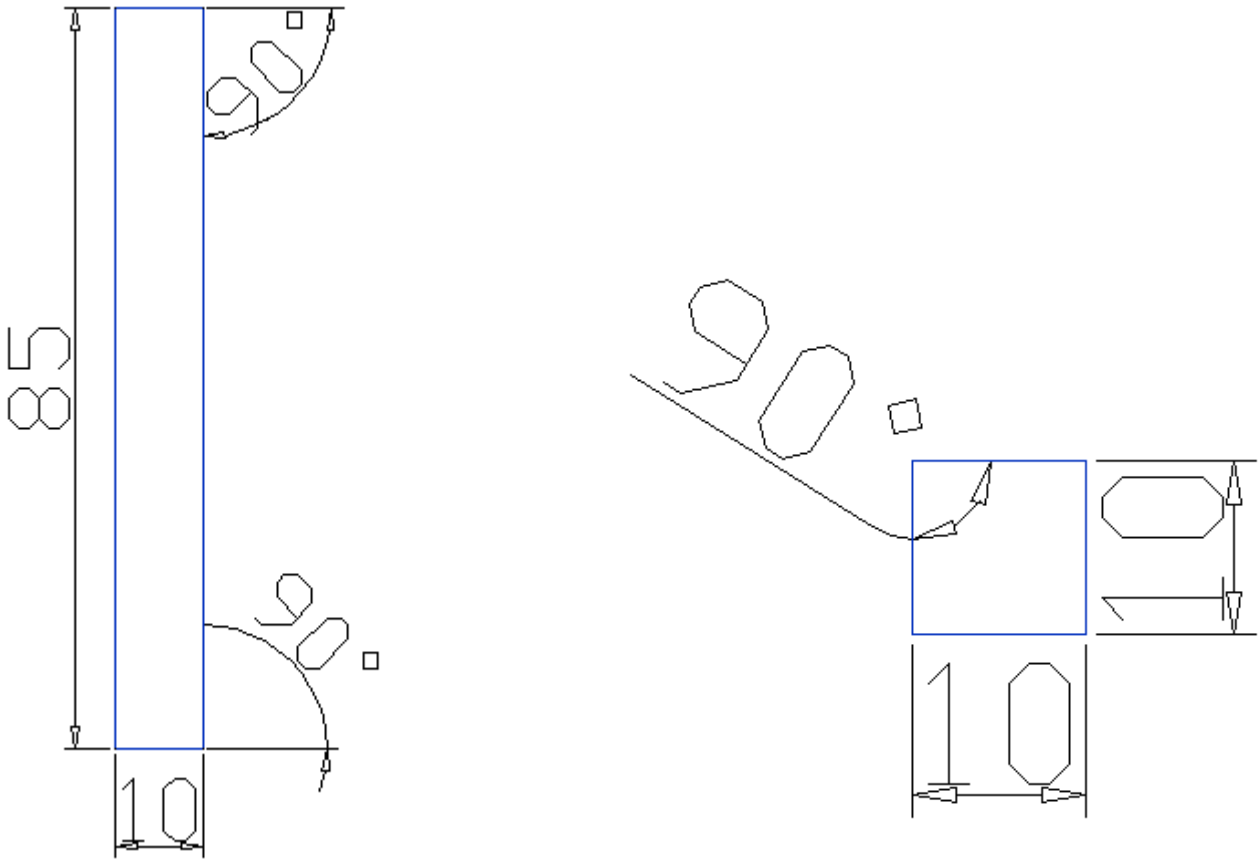
Teil 8 : Kochstellenrahmen (Vierkantstab 12X12)



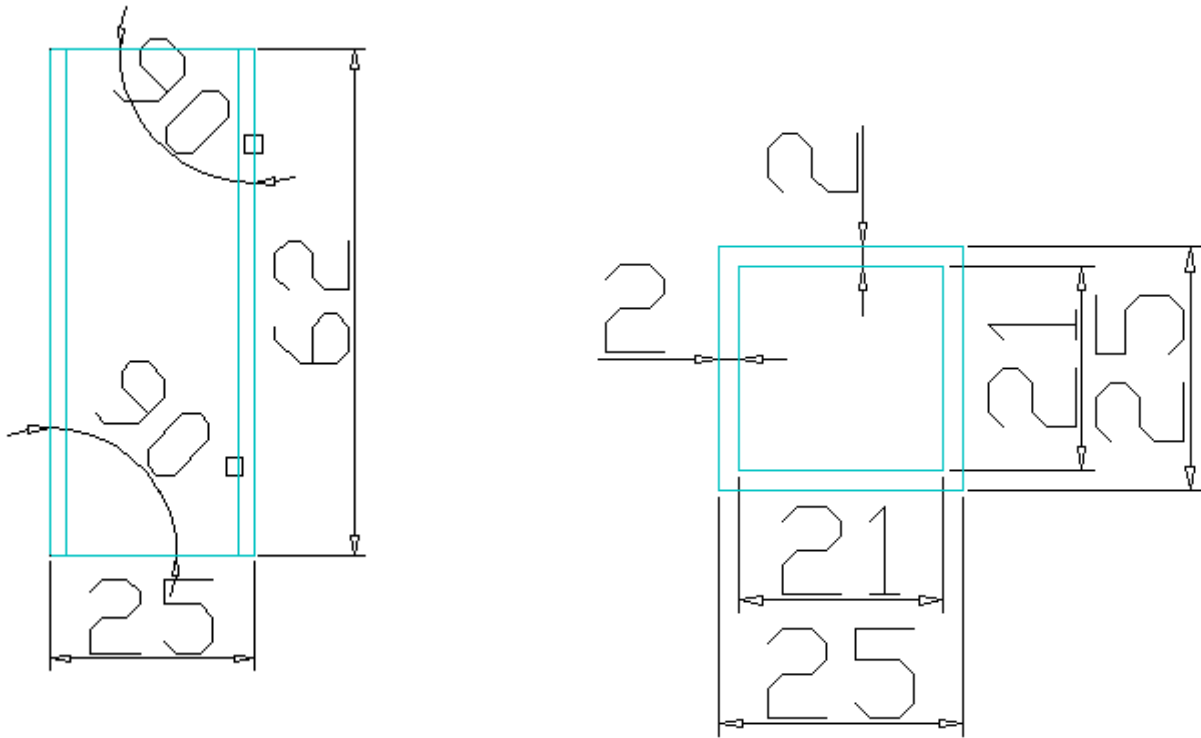
8



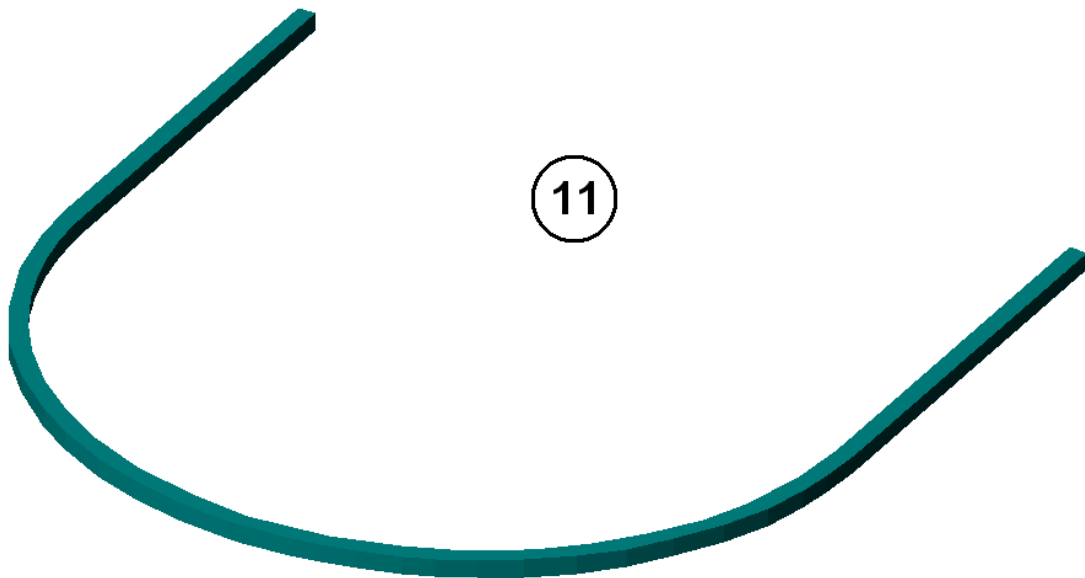
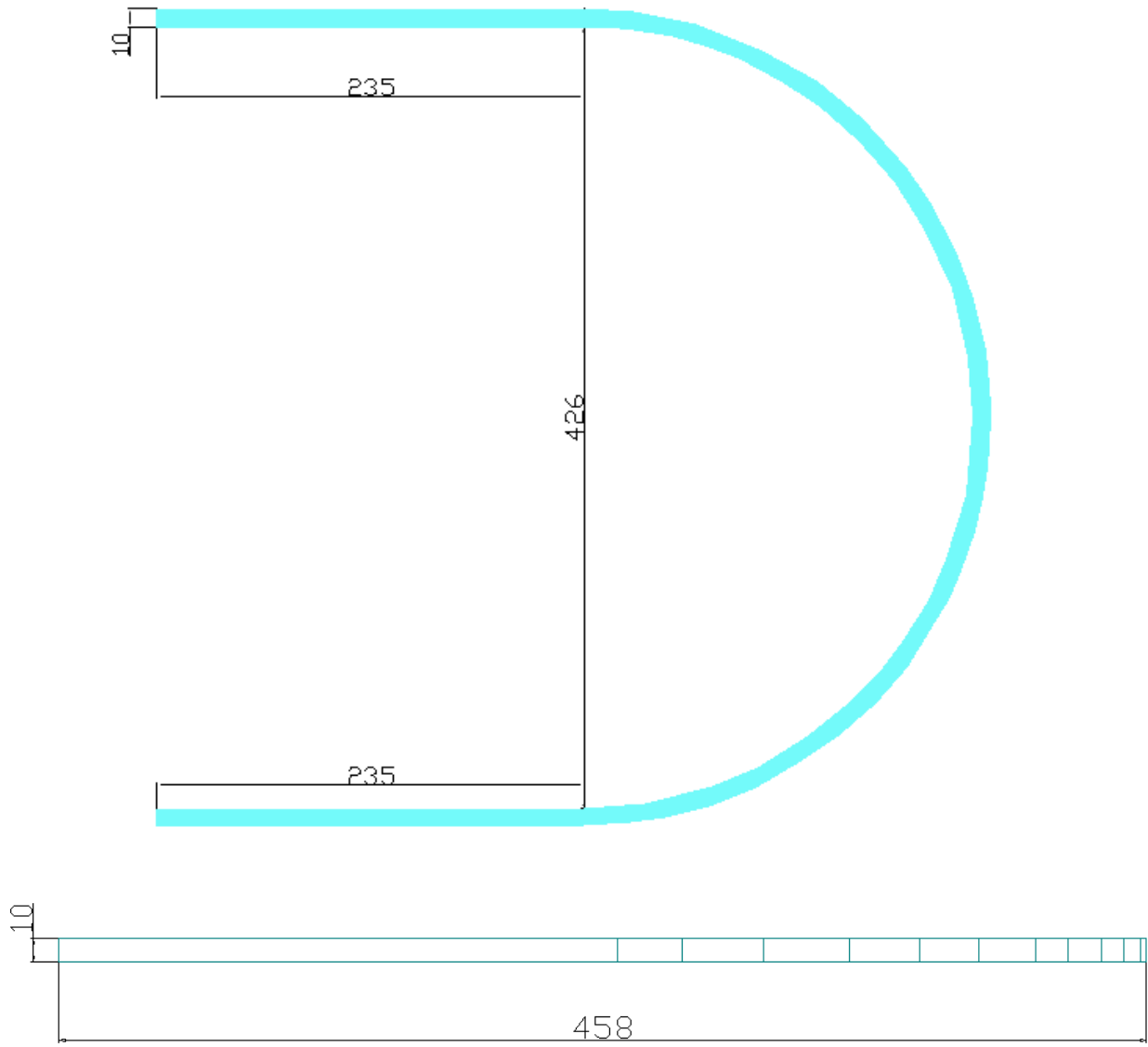
Teil 9 : Kochstellenrahmen (Vierkantstab 10X10)



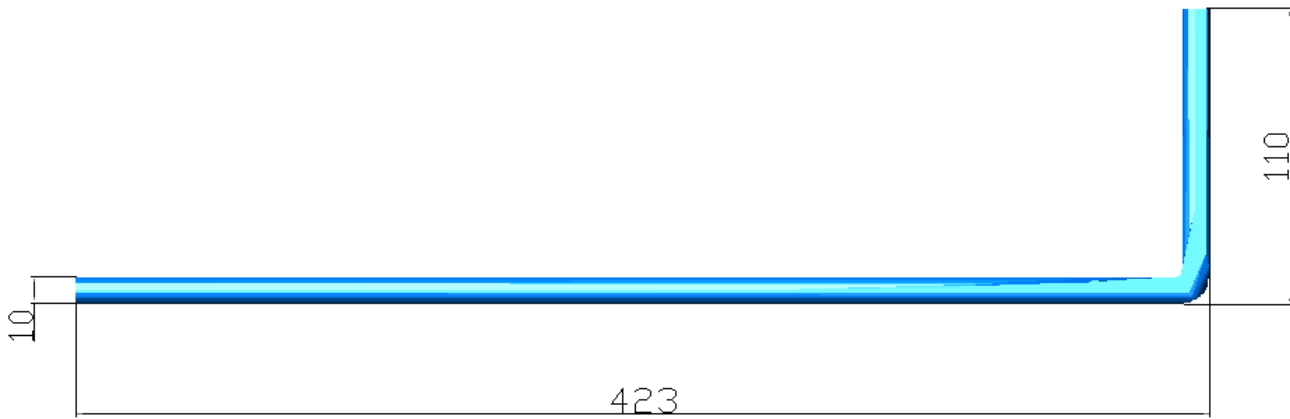
Teil 10 : Kochstellenrahmen (Vierkantrohr 25X25X2)



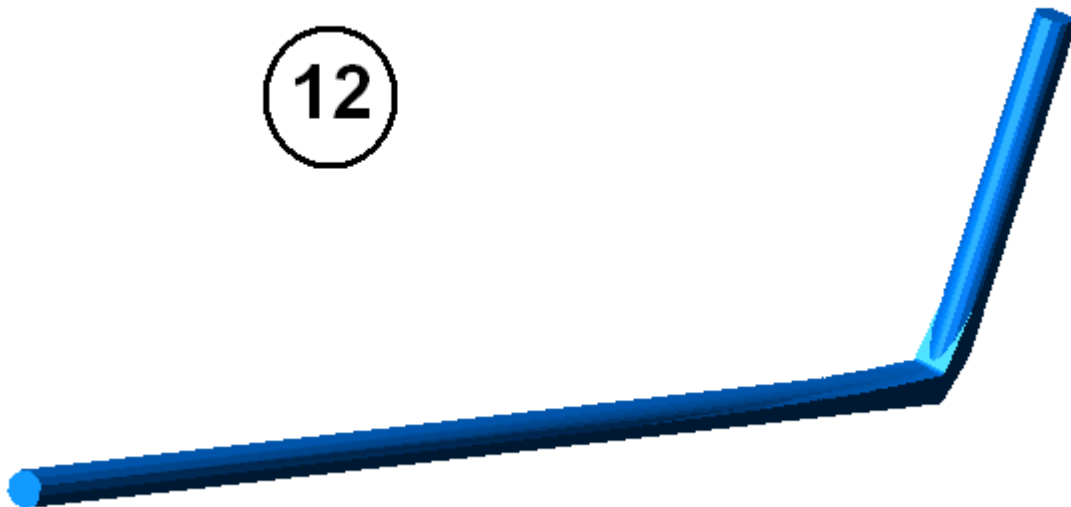
Teil 11 : Kochstellenrahmen (Vierkantstab 10X10)



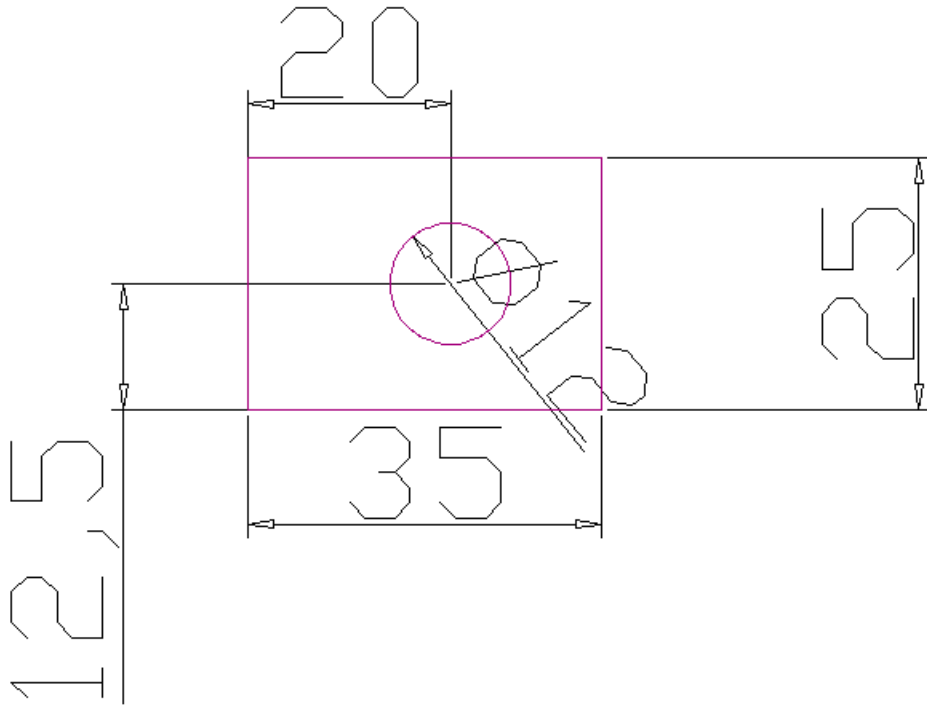
Teil 12 : Kochstellenrahmen (Rundstab 10)



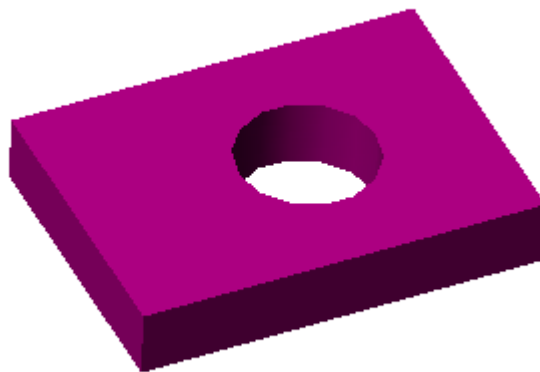
12



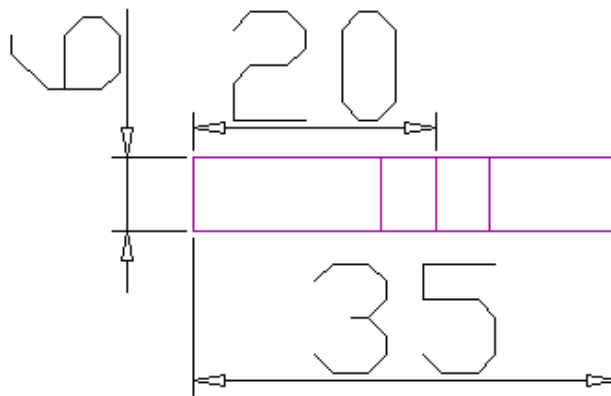
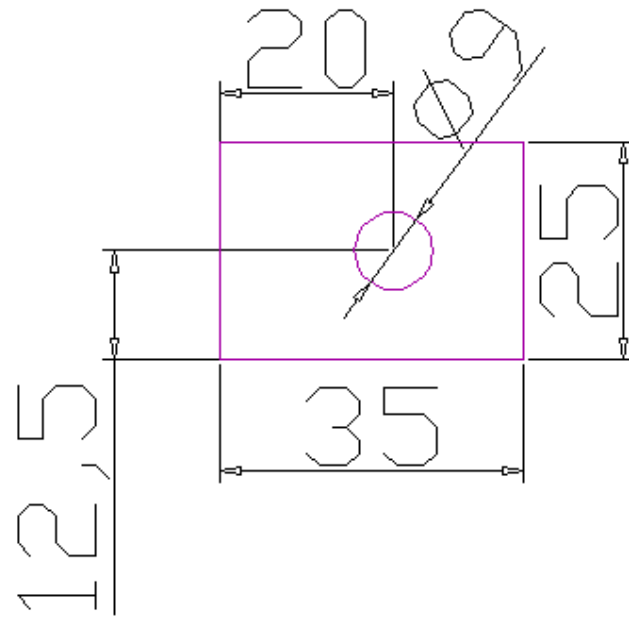
Teil 13 : Scharnier oben (Flacheisen 25X6)



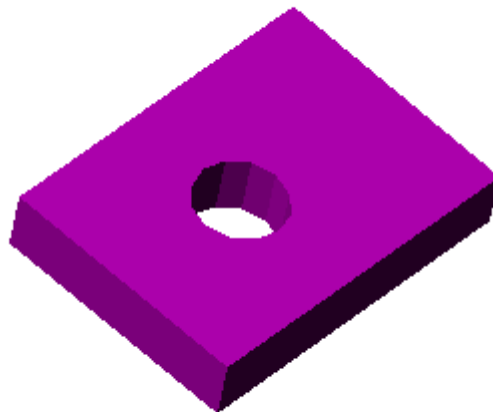
13



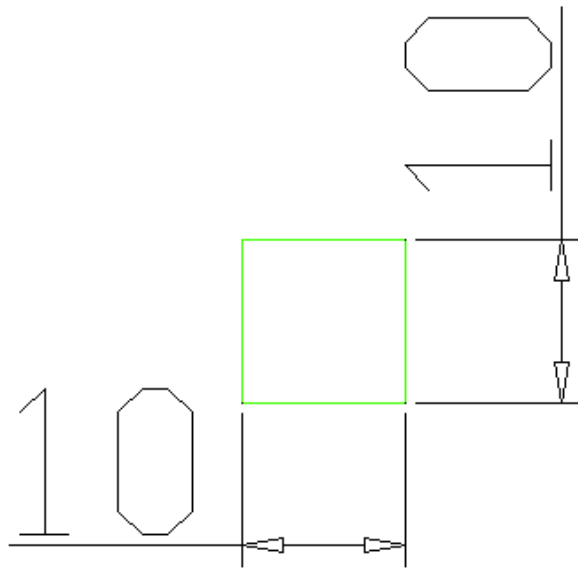
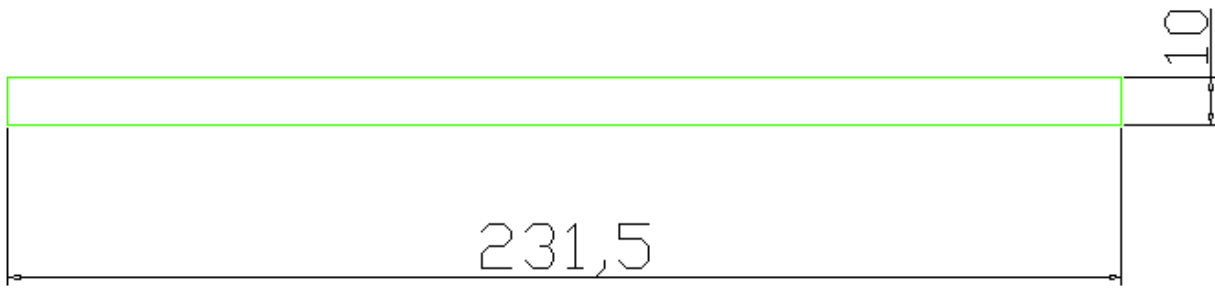
Teil 14 : Scharnier unten (Flacheisen 25X6)



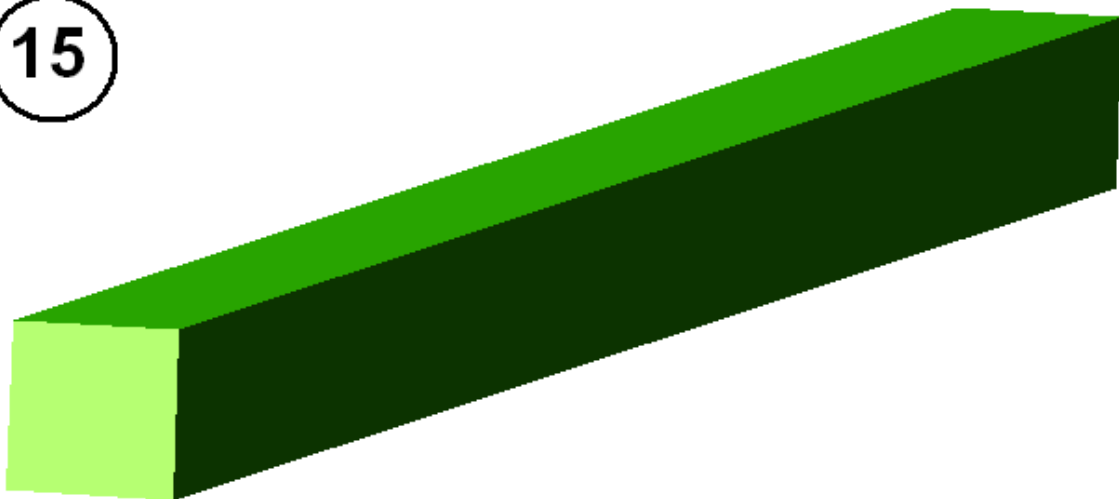
14



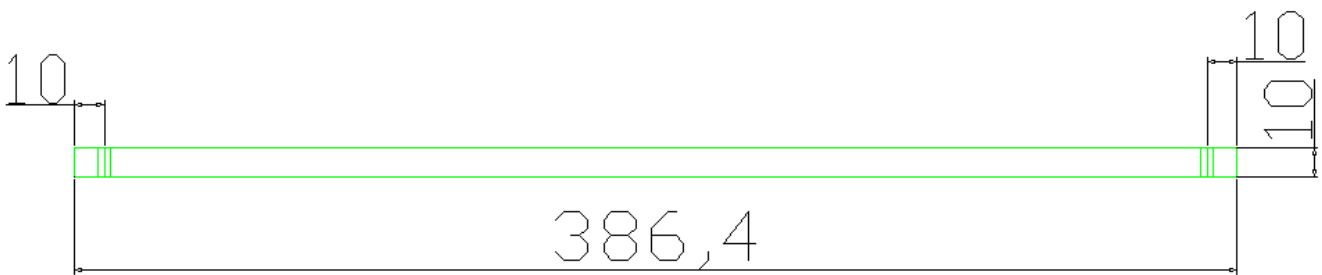
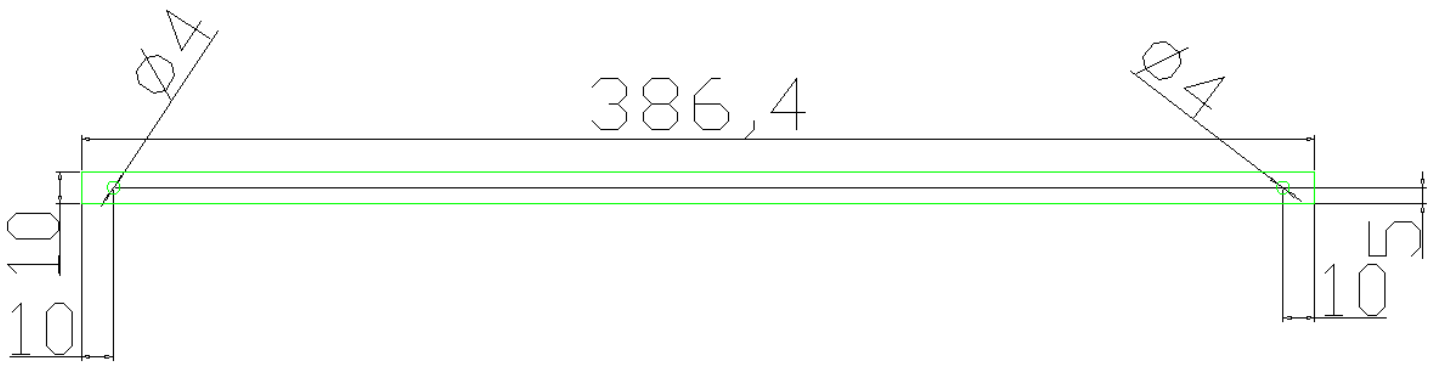
Teil 15 : Türrahmen (Vierkantstab 10X10)



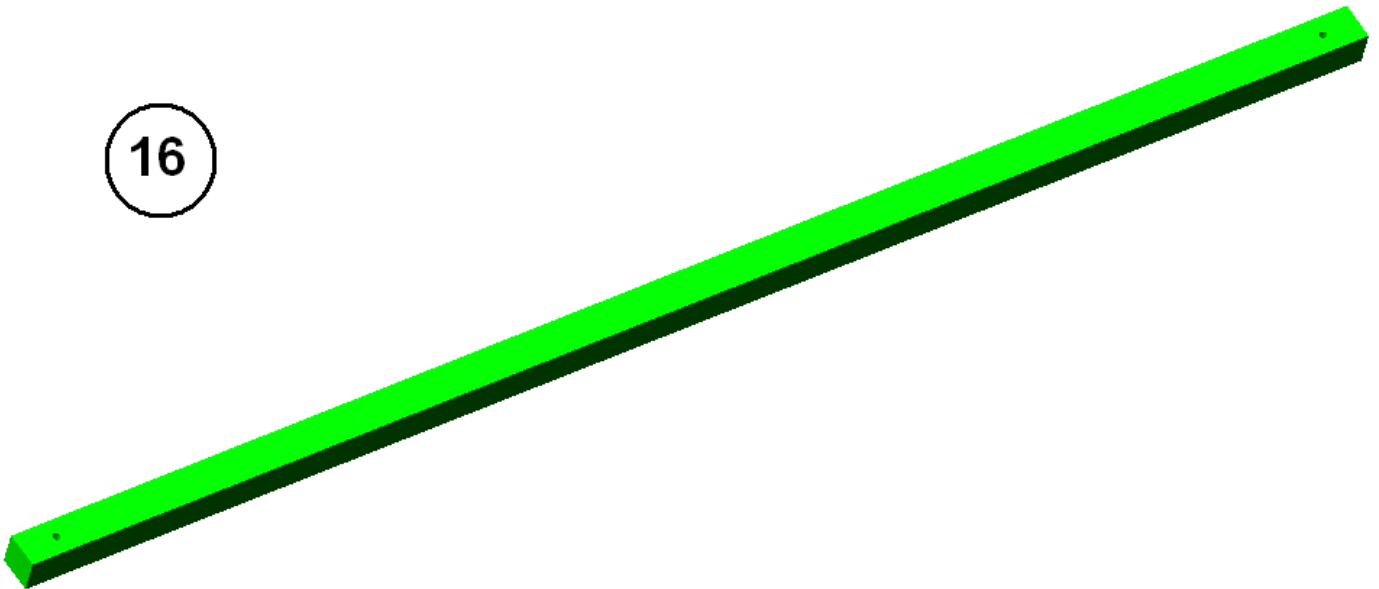
15



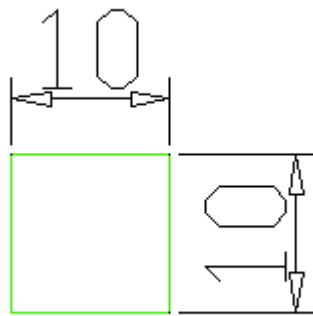
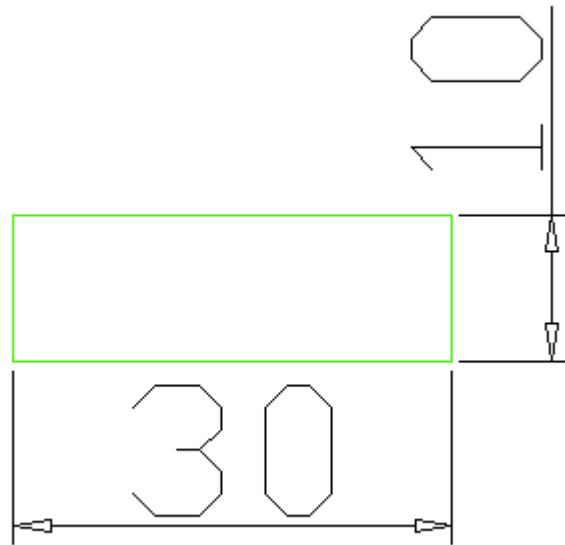
Teil 16 : Türrahmen (Vierkantstab 10X10)



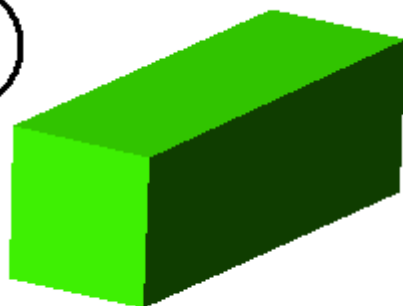
16



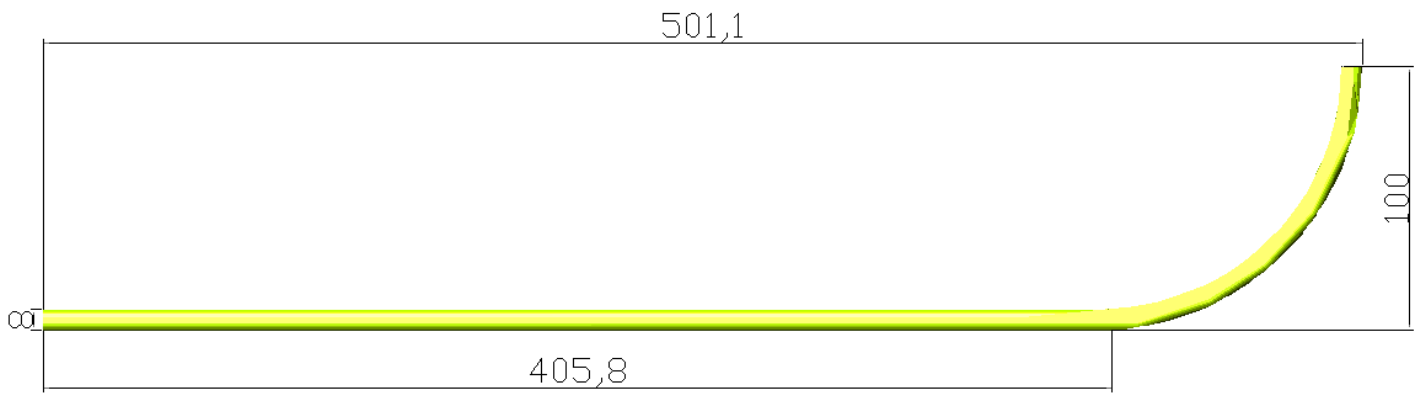
Teil 17 : Türrahmen (Vierkantstab 10X10)



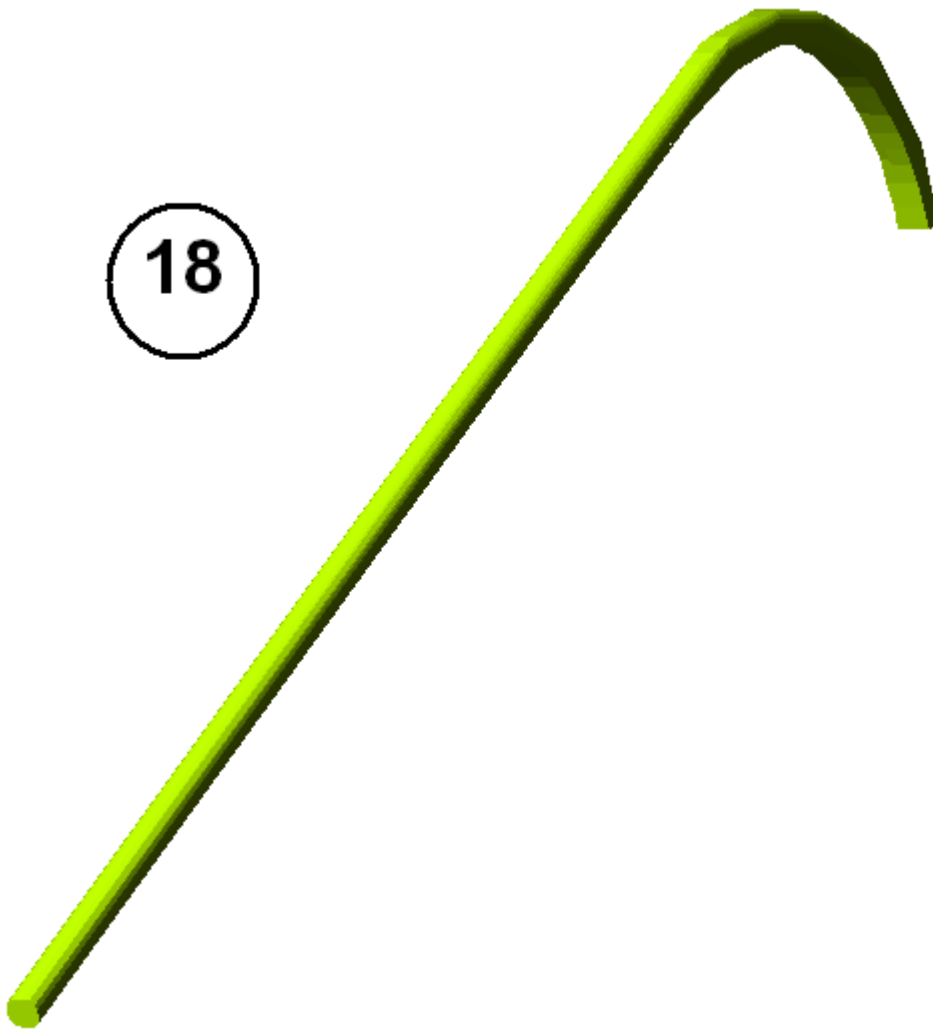
17



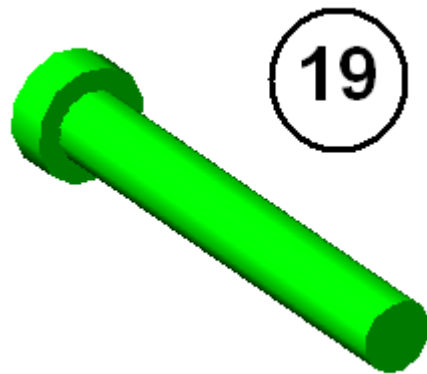
Teil 18 : Türgriff (Rundstab D=8)



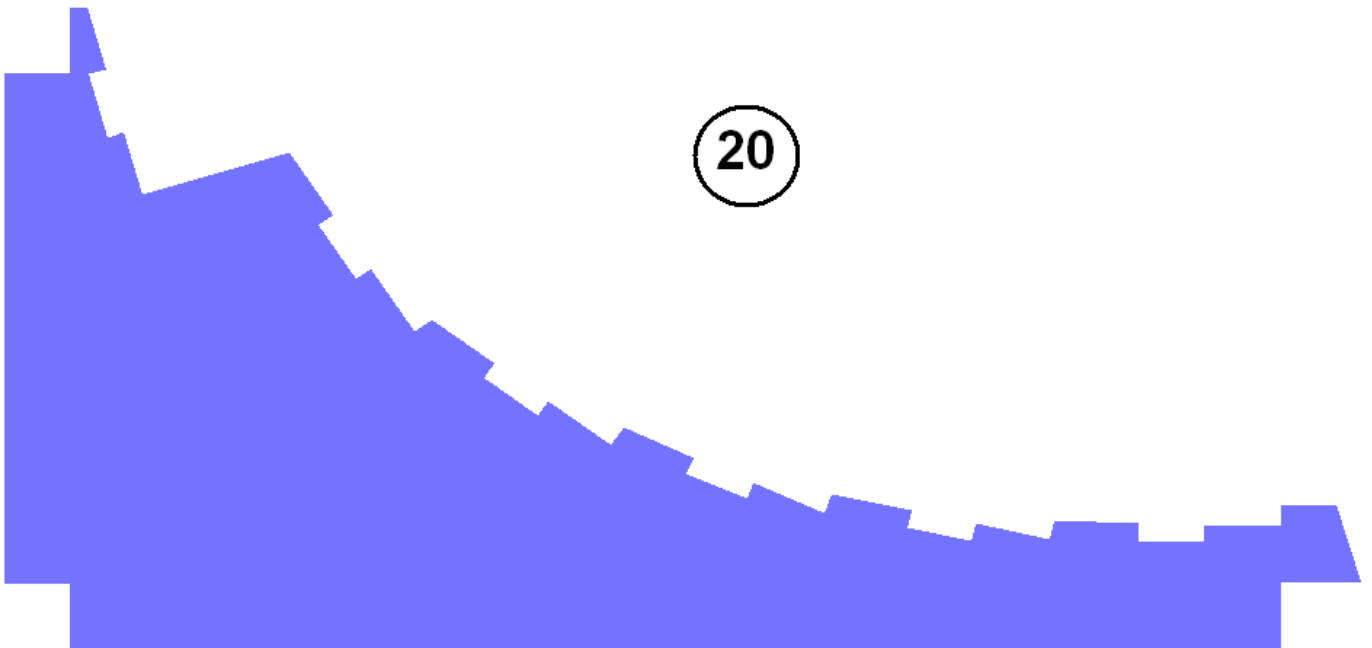
18



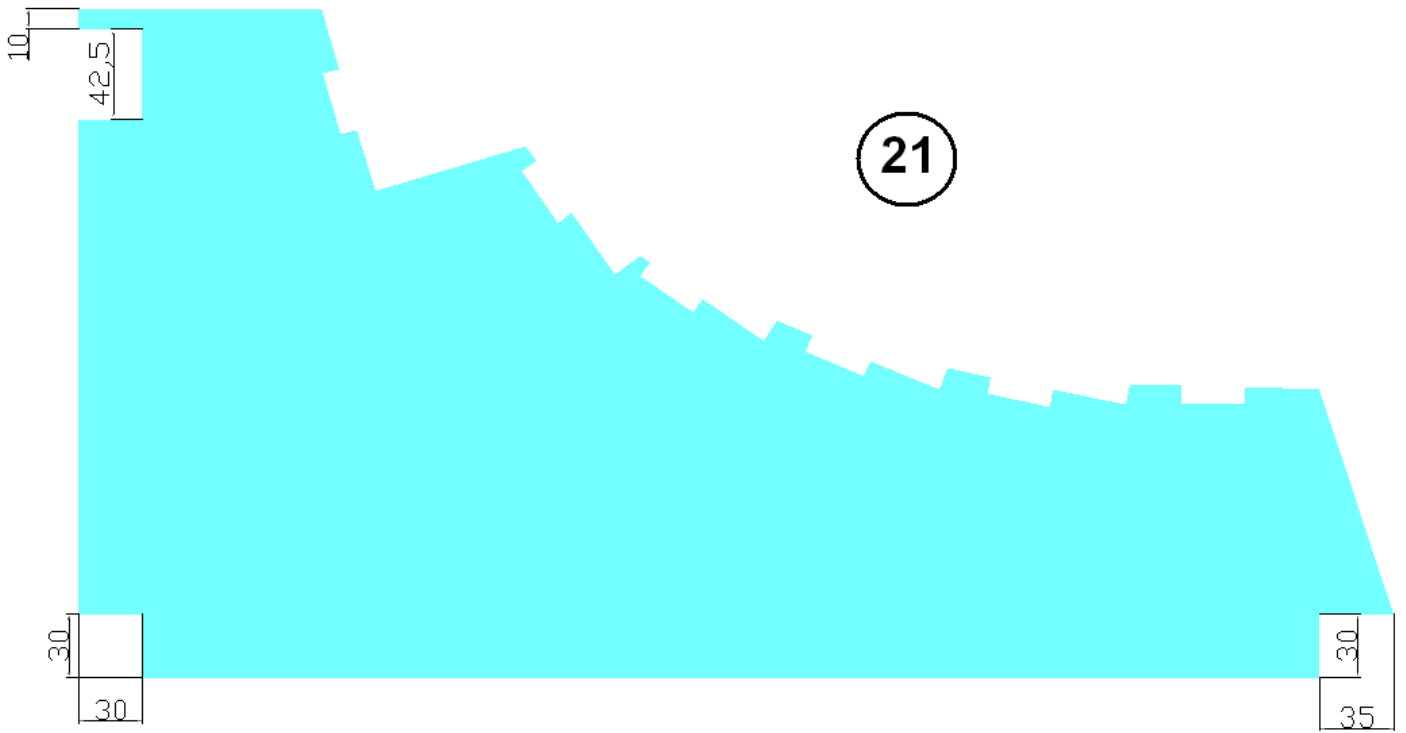
Teil 19 : Schraube M8



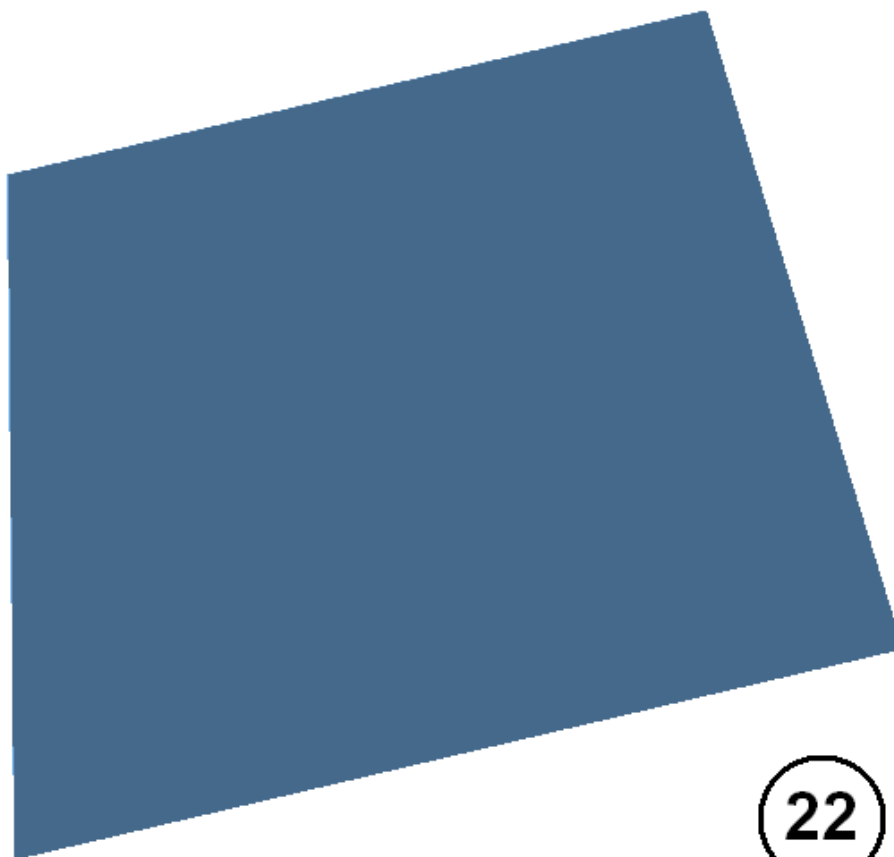
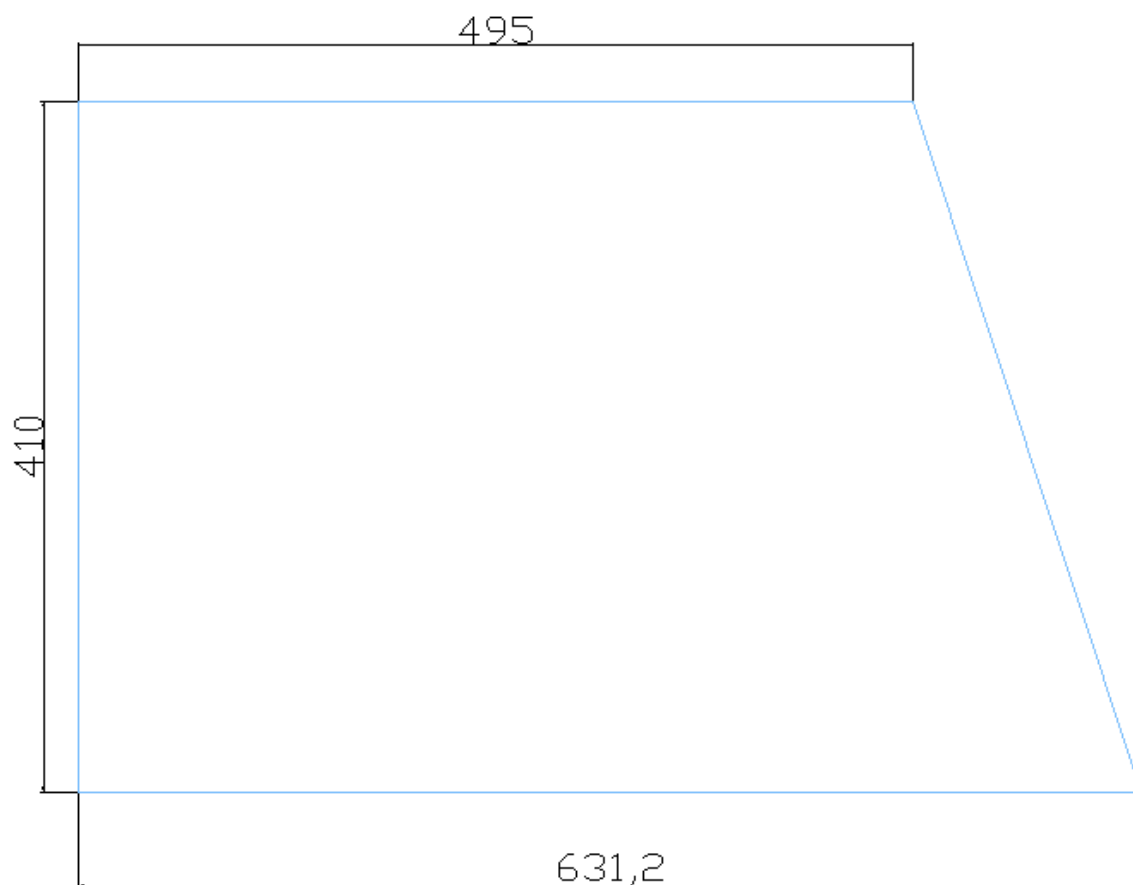
Teil 20 : Stützblech Sekundärreflektor Mitte (Verzinktes Blech 0.8mm)



Teil 21 : Stützblech Sekundärreflektor Seite (Verzinktes Blech 0.8mm)

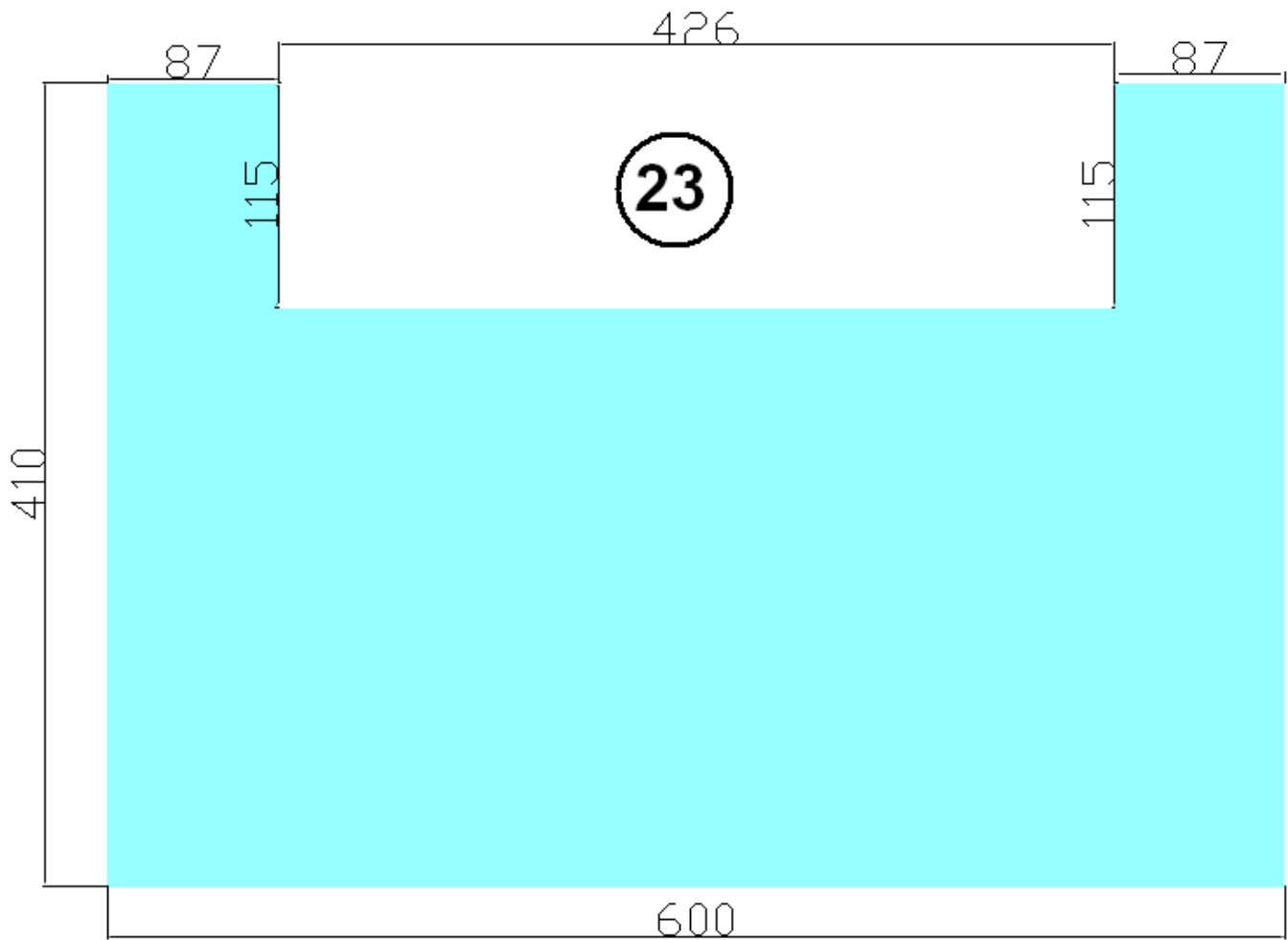


Teil 22 : Verkleidungsblech Seite (Verzinktes Blech 0.8 mm)

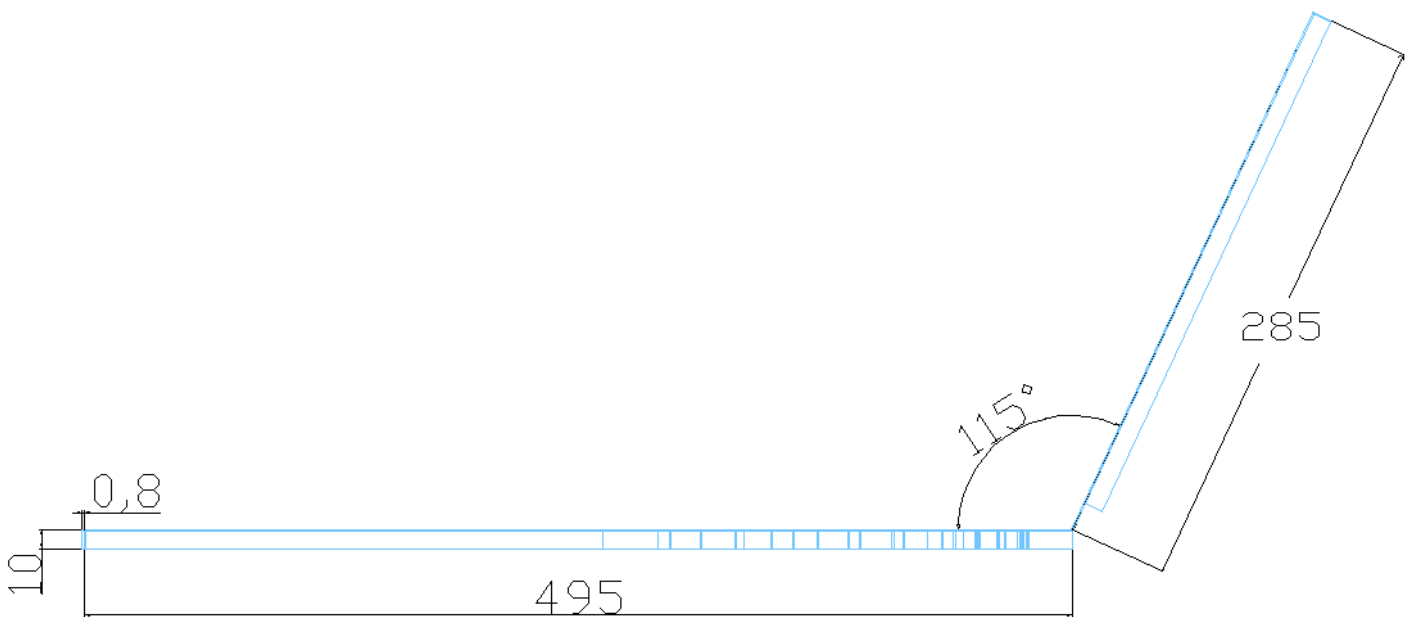
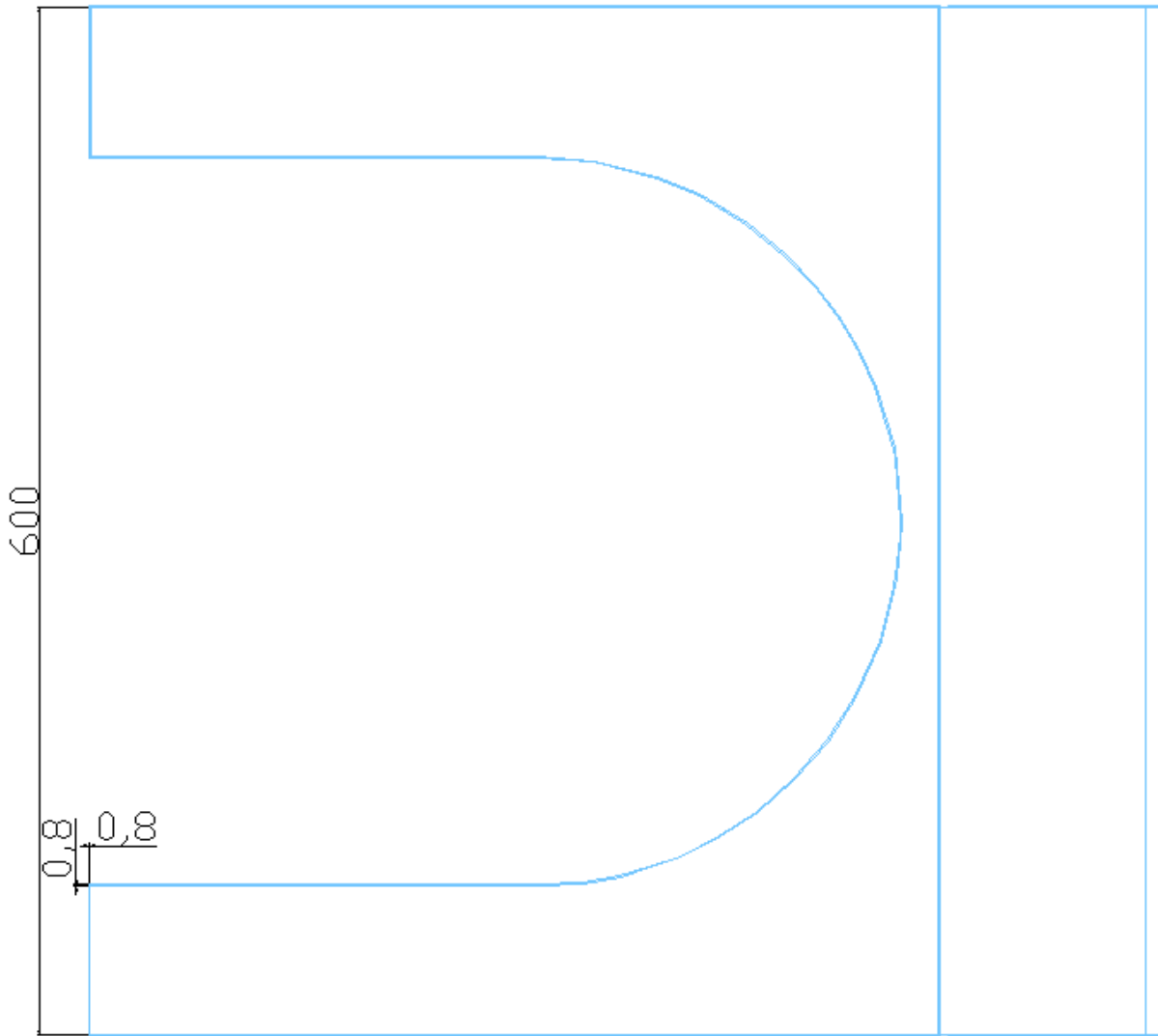


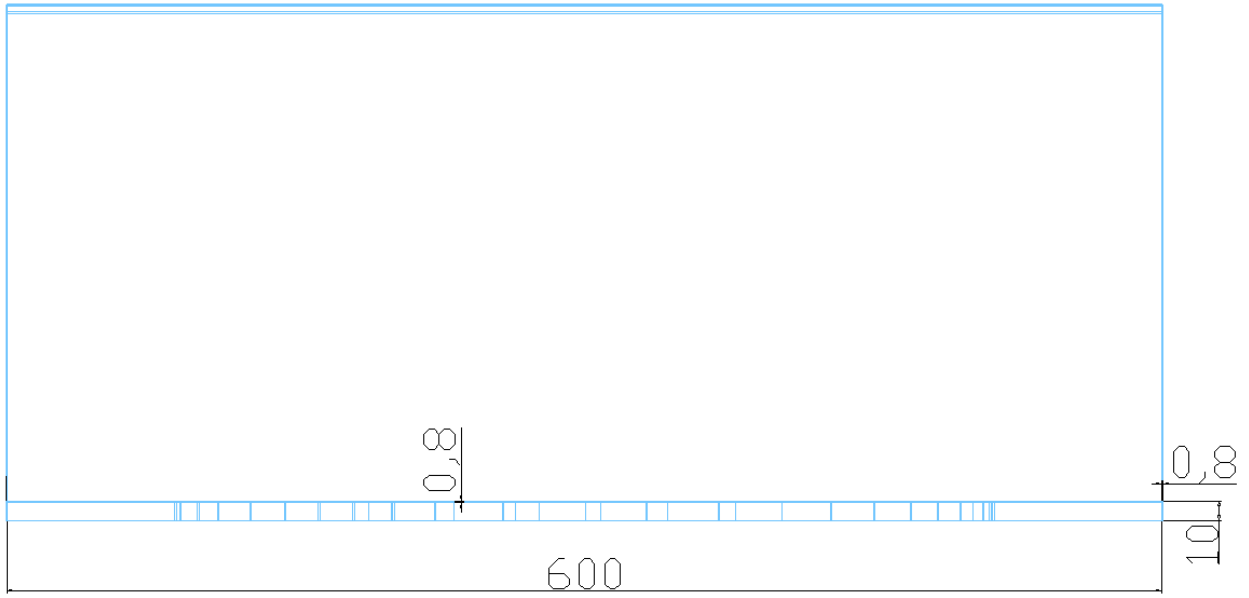
22

Teil 23 : Verkleidungsblech hinten (Verzinktes Blech 0.8 mm)

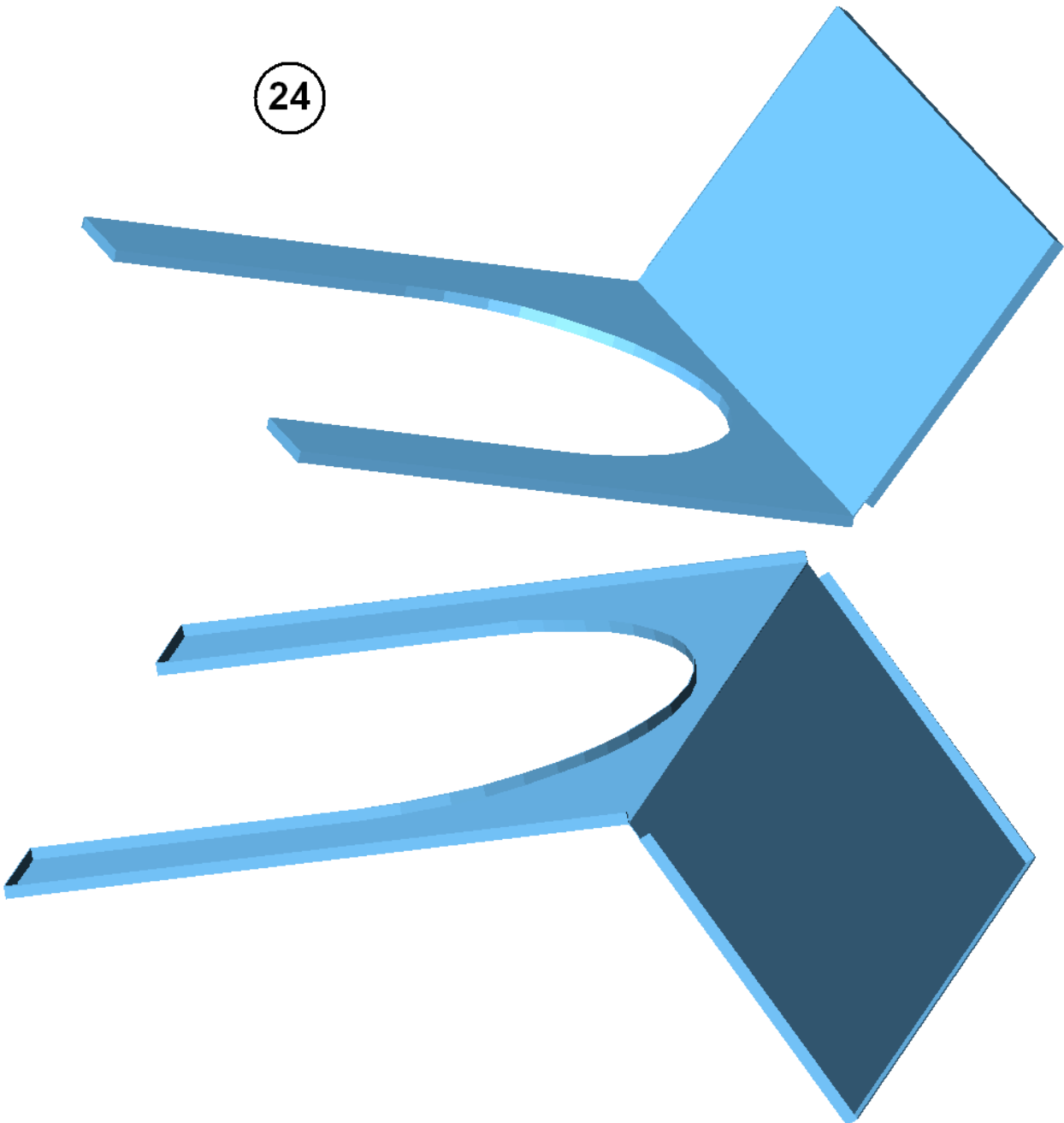


Teil 24 : Verkleidungsblech Oben (Verzinktes Blech 0.8 mm)

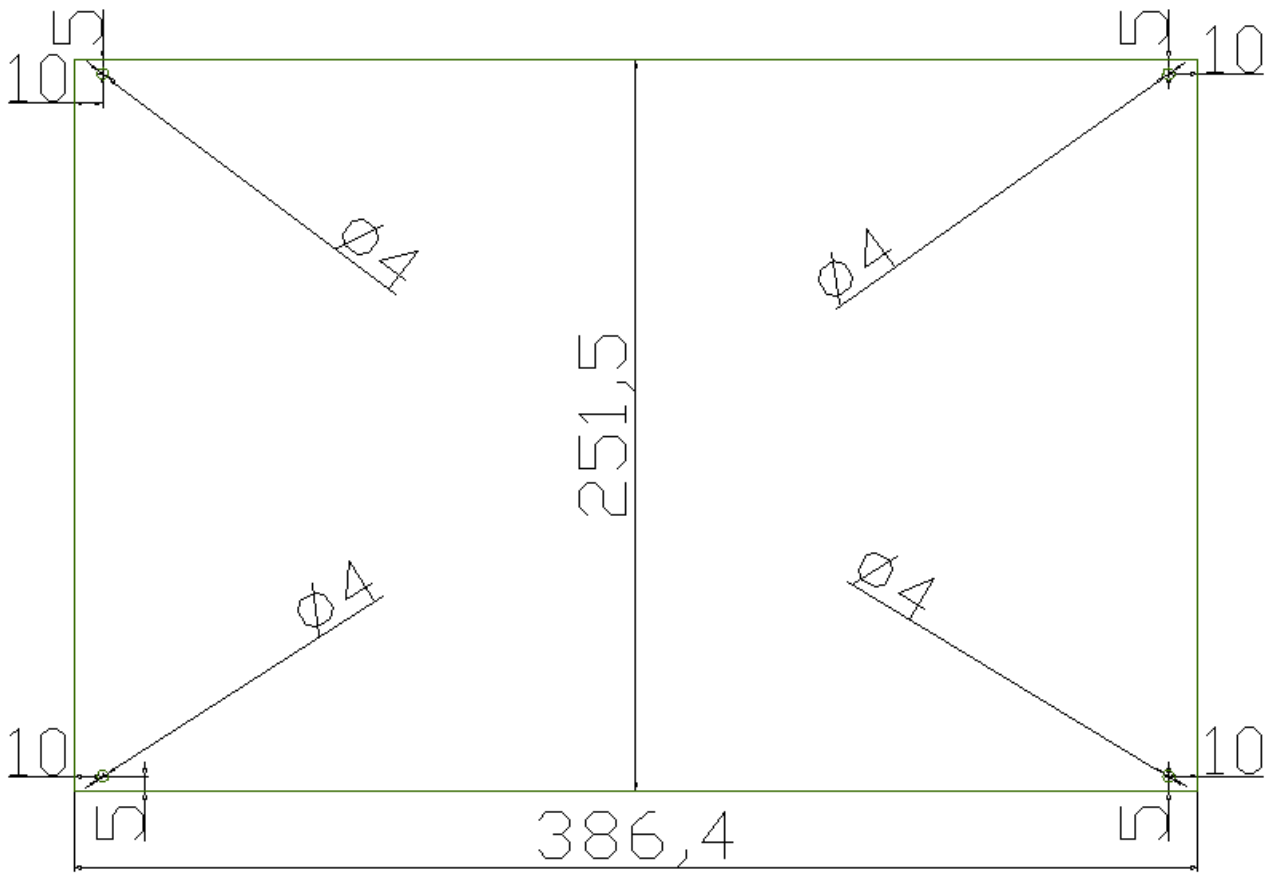




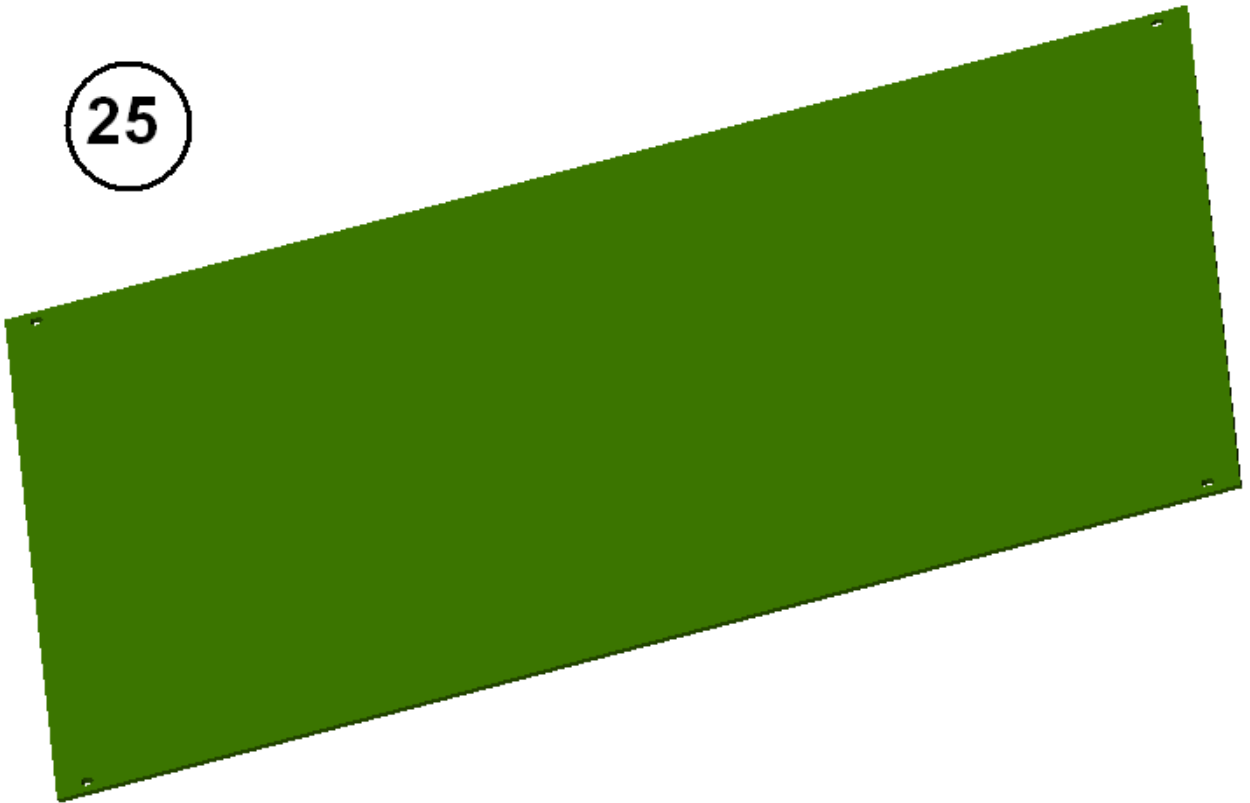
24



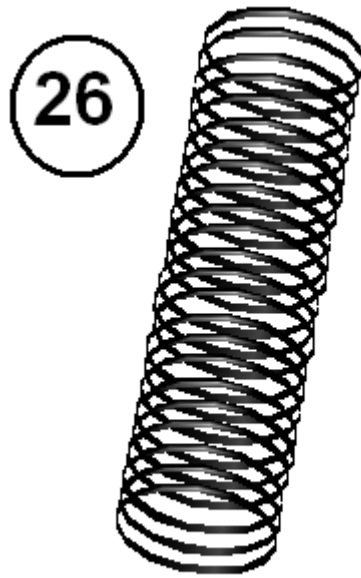
Teil 25 : Türblech (Blech 1.8 mm)



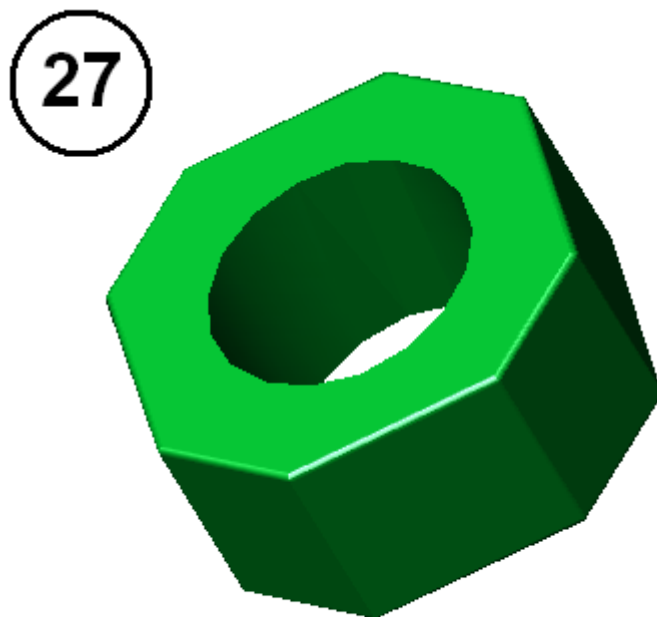
25



Teil 26 : Feder



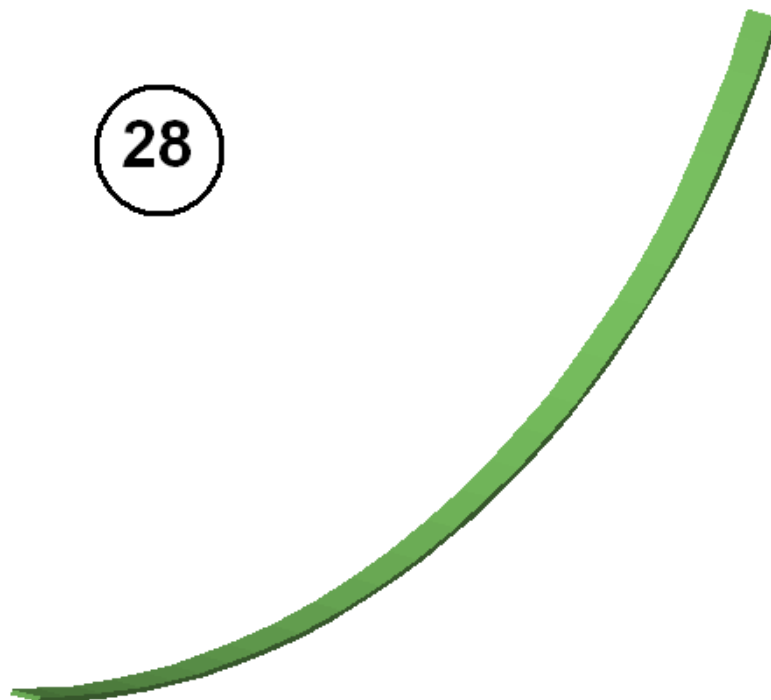
Teil 27 : Mutter (M8)



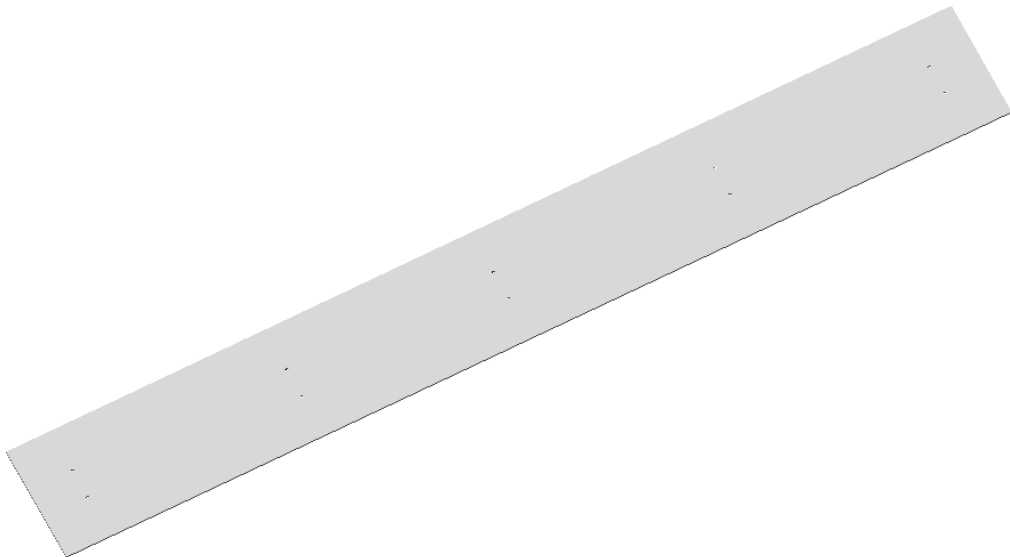
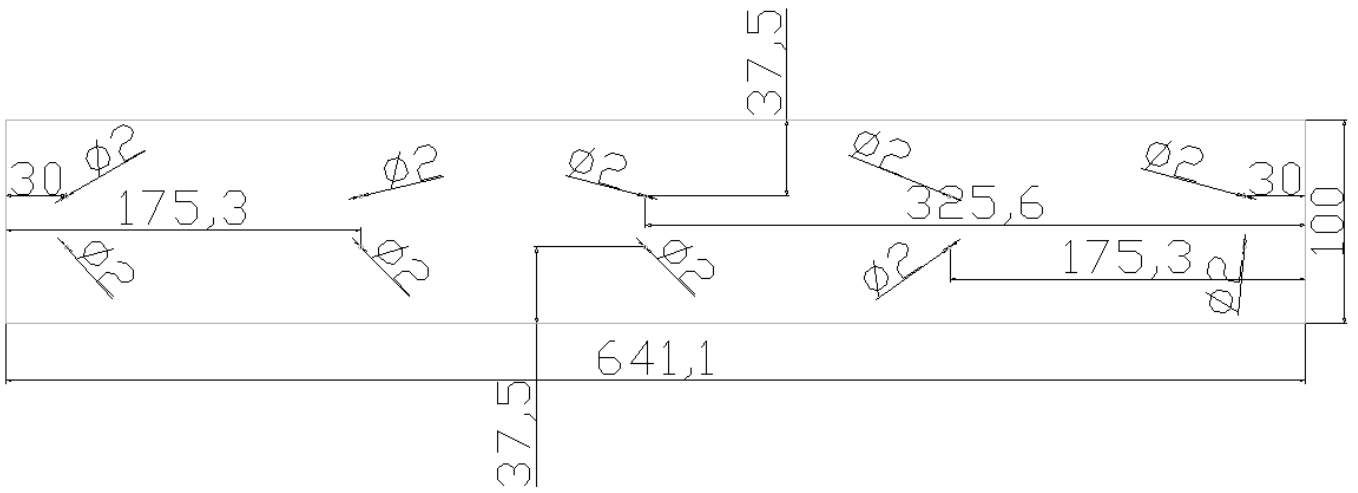
Teil 28 : Sekundärreflektorversteifung (Flachstahl 25X3)



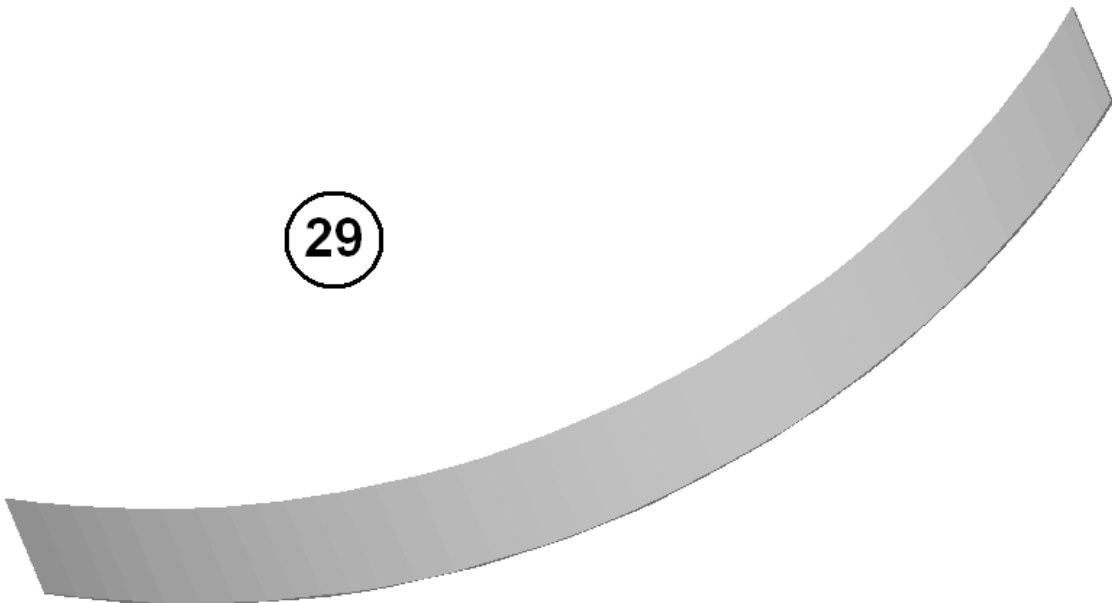
28



Teil 29 : Sekundärreflektorblechstreifen (Aluminium Blech 1 mm)



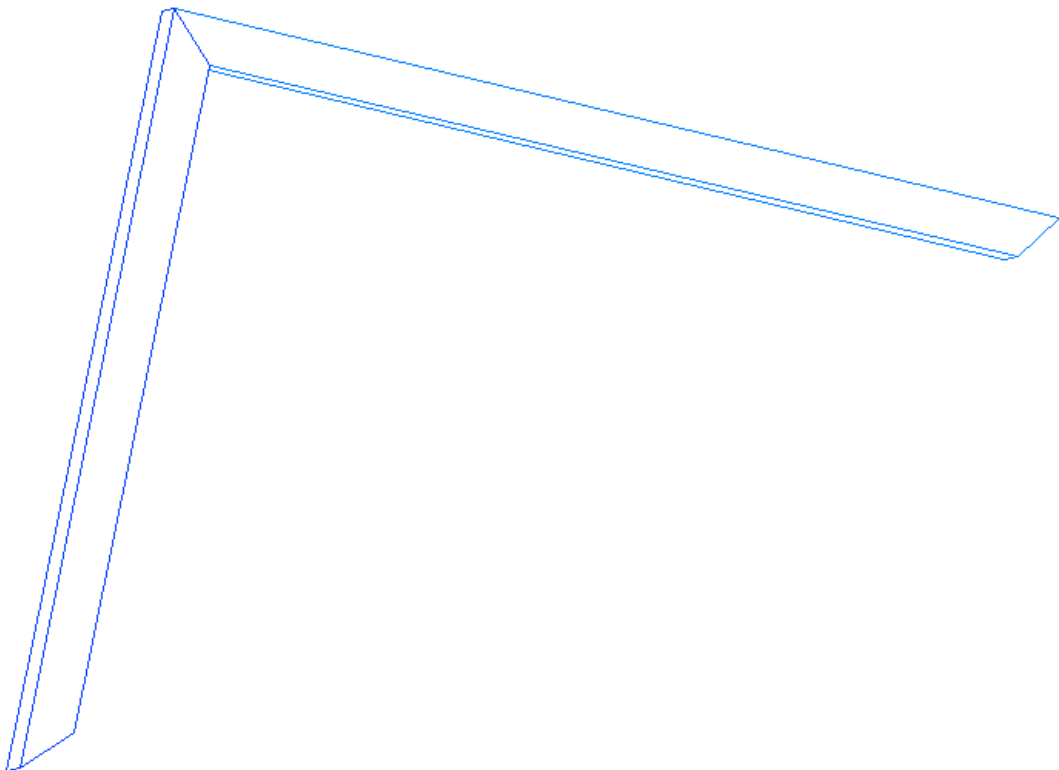
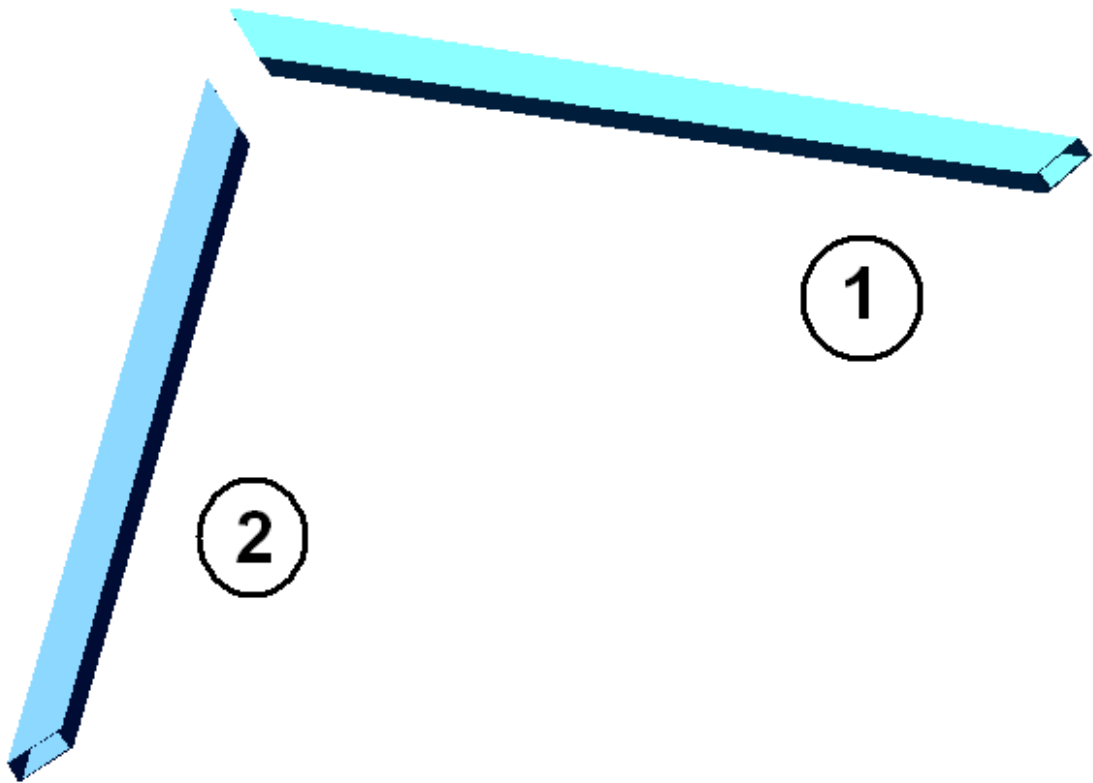
29



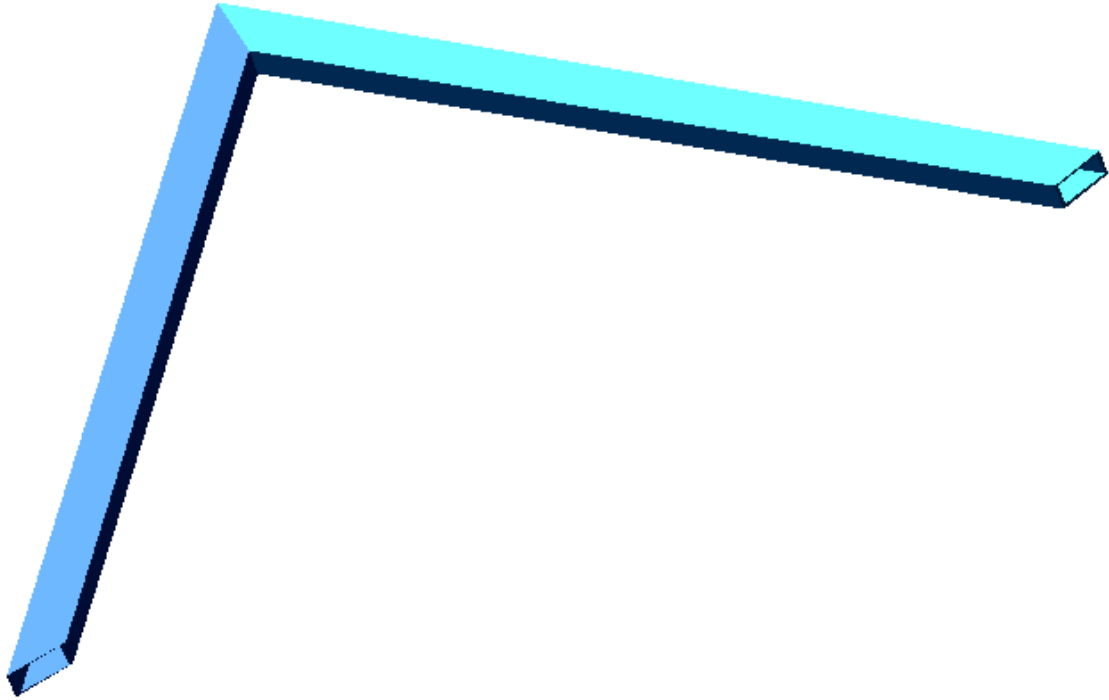
2) Die verschiedenen Schritte um zu bauen

SCHRITT 1

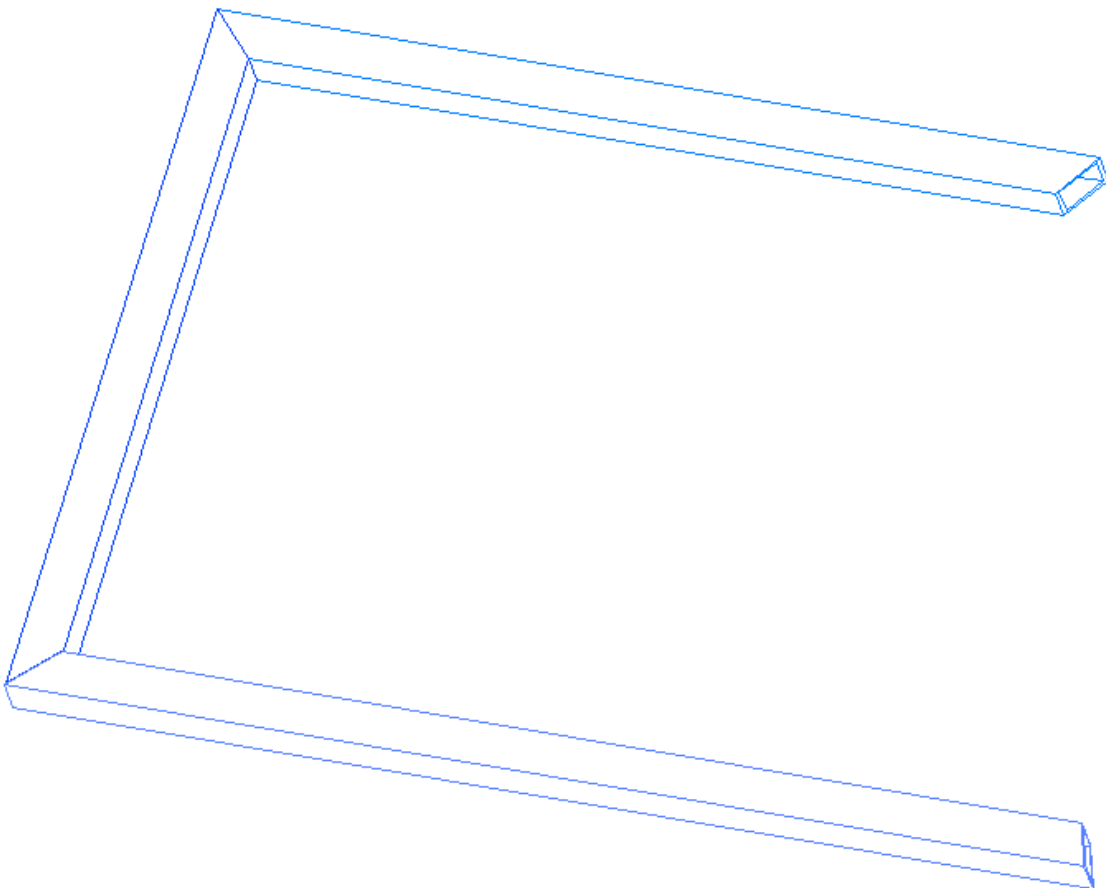
Schweißen von Schritt 1 bis 15



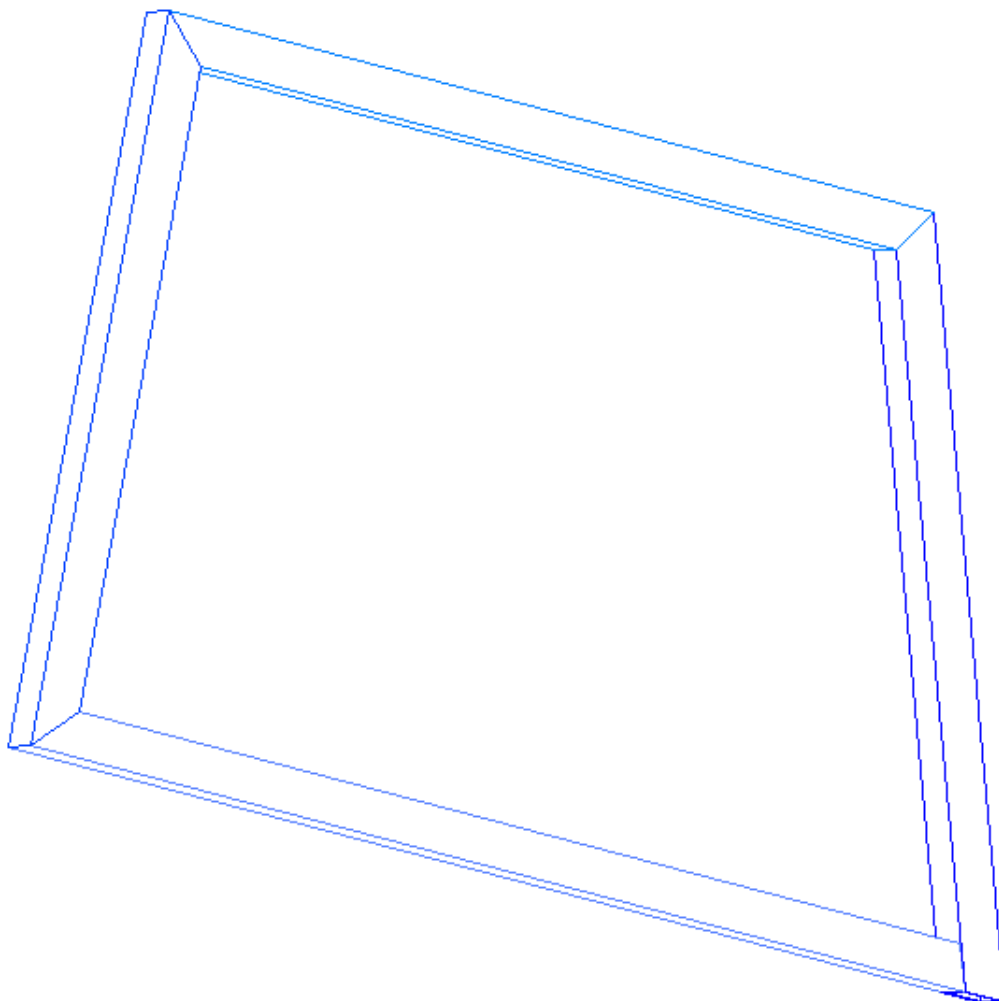
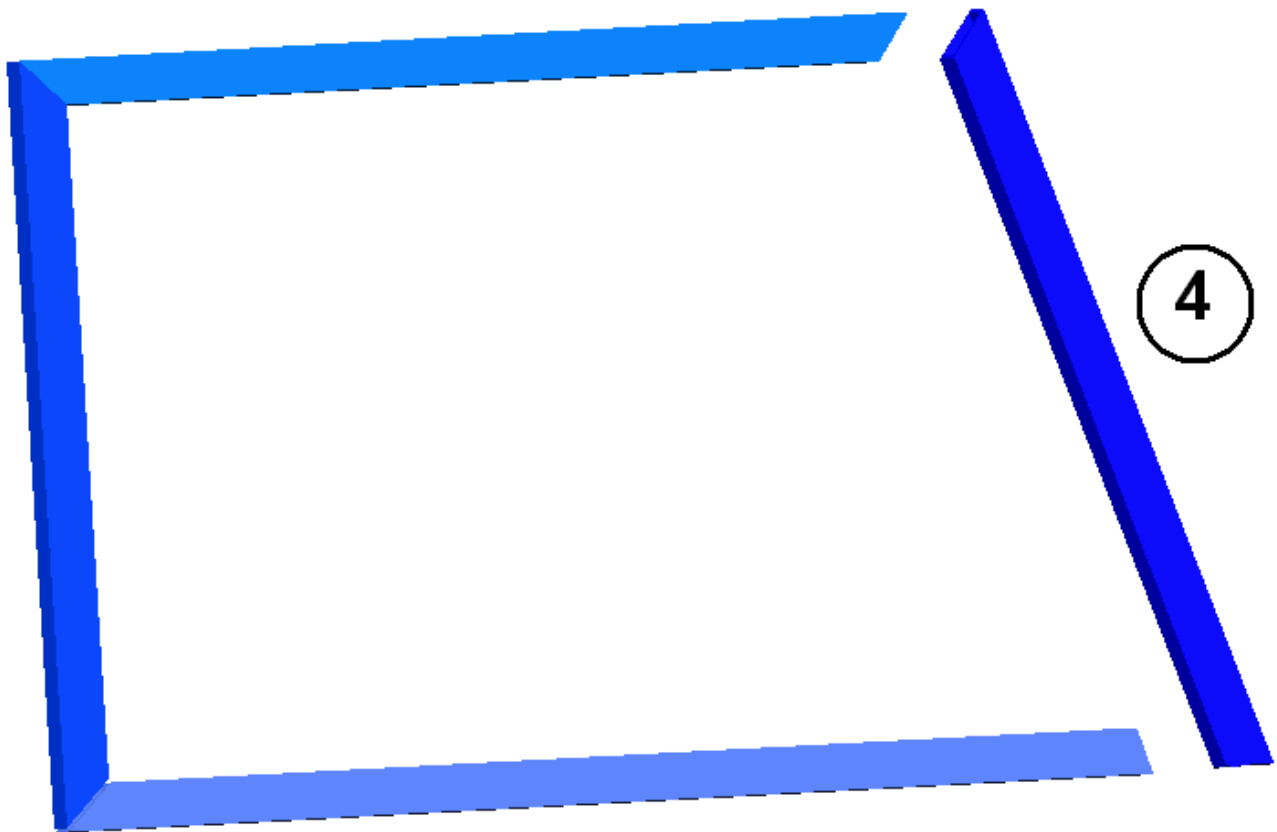
SCHRITT 2



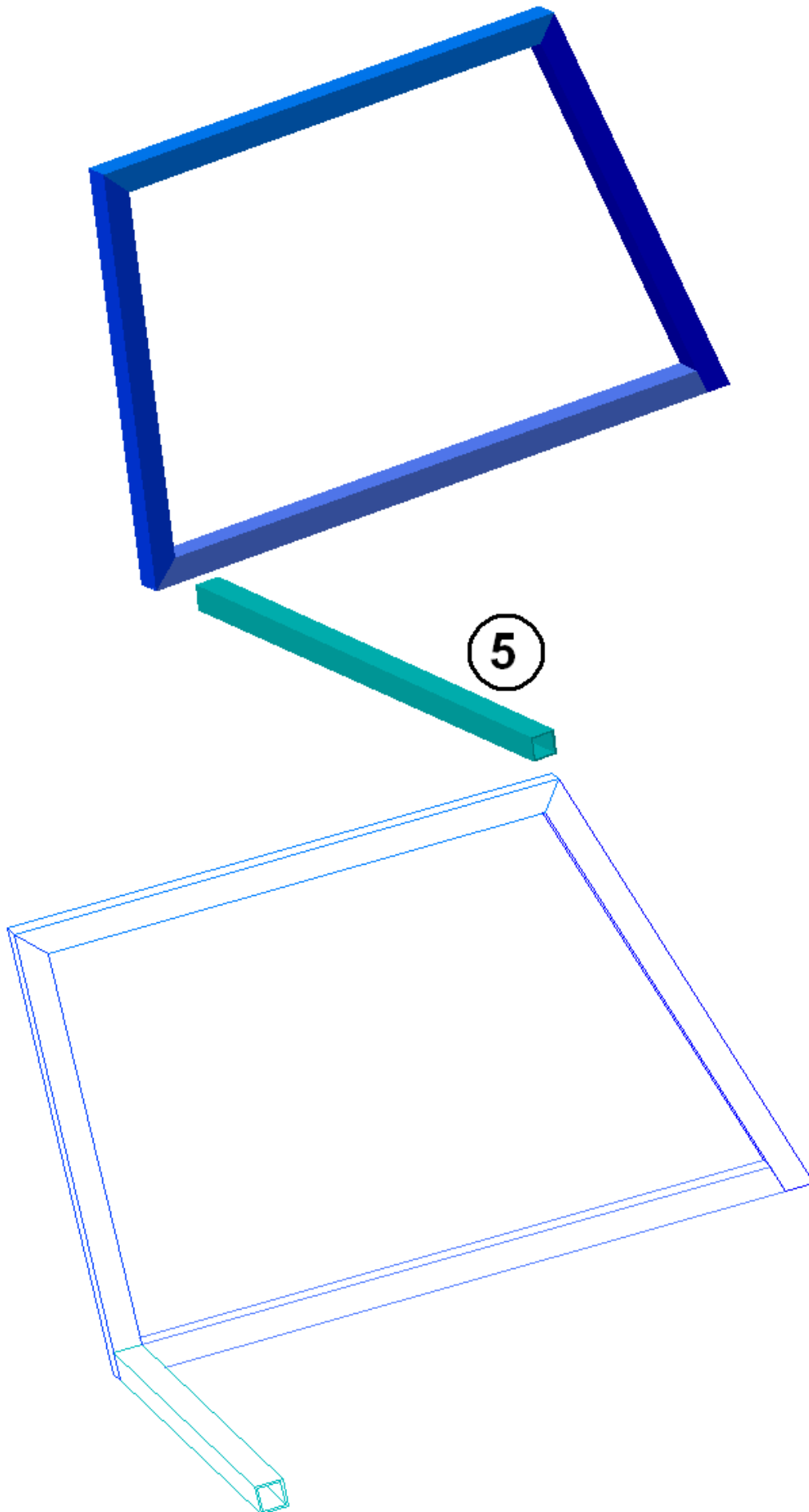
3



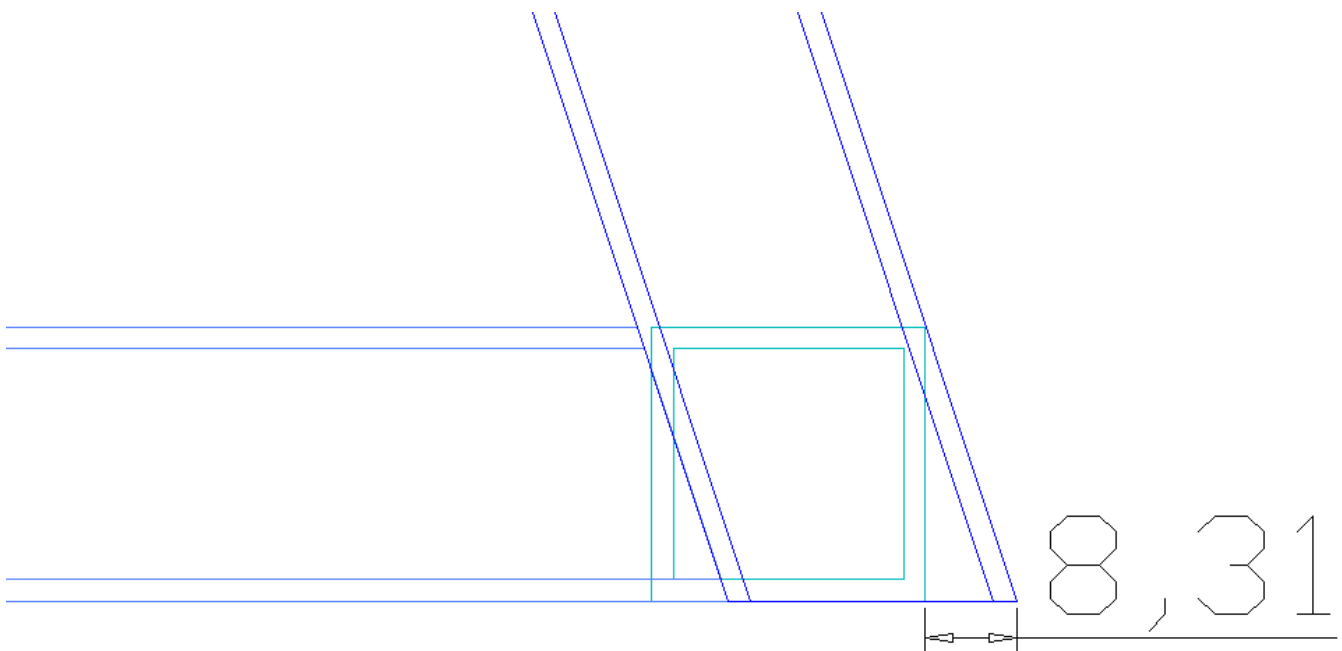
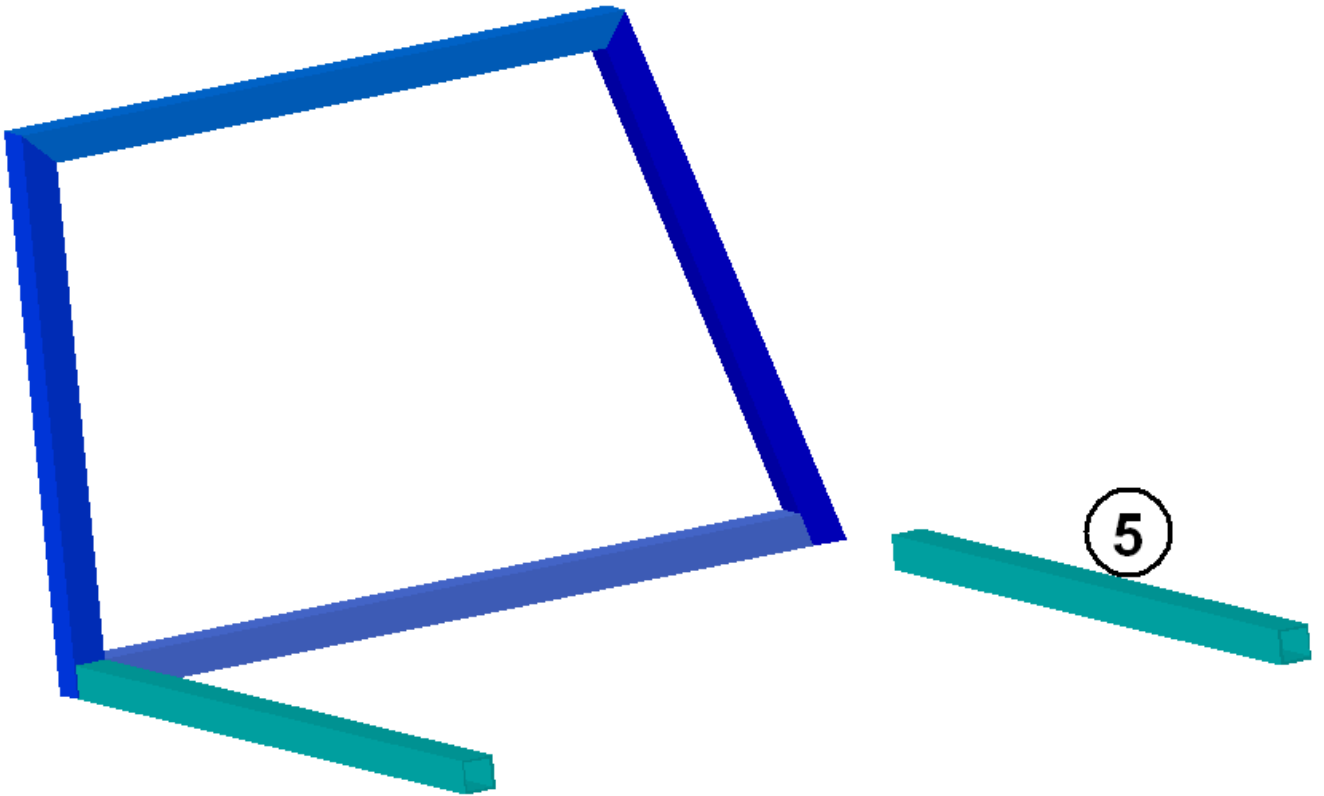
SCHRITT 3

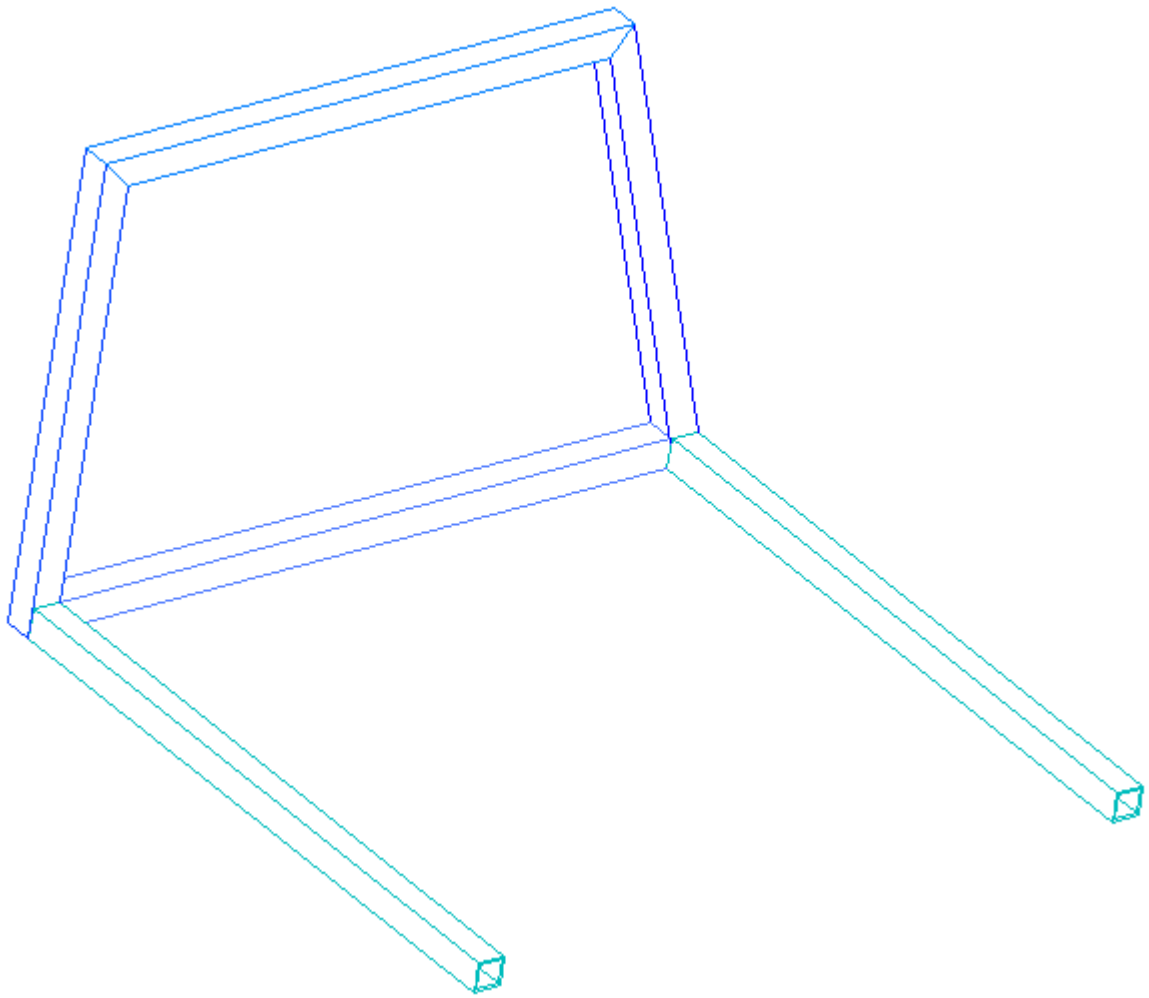


SCHRITT 4

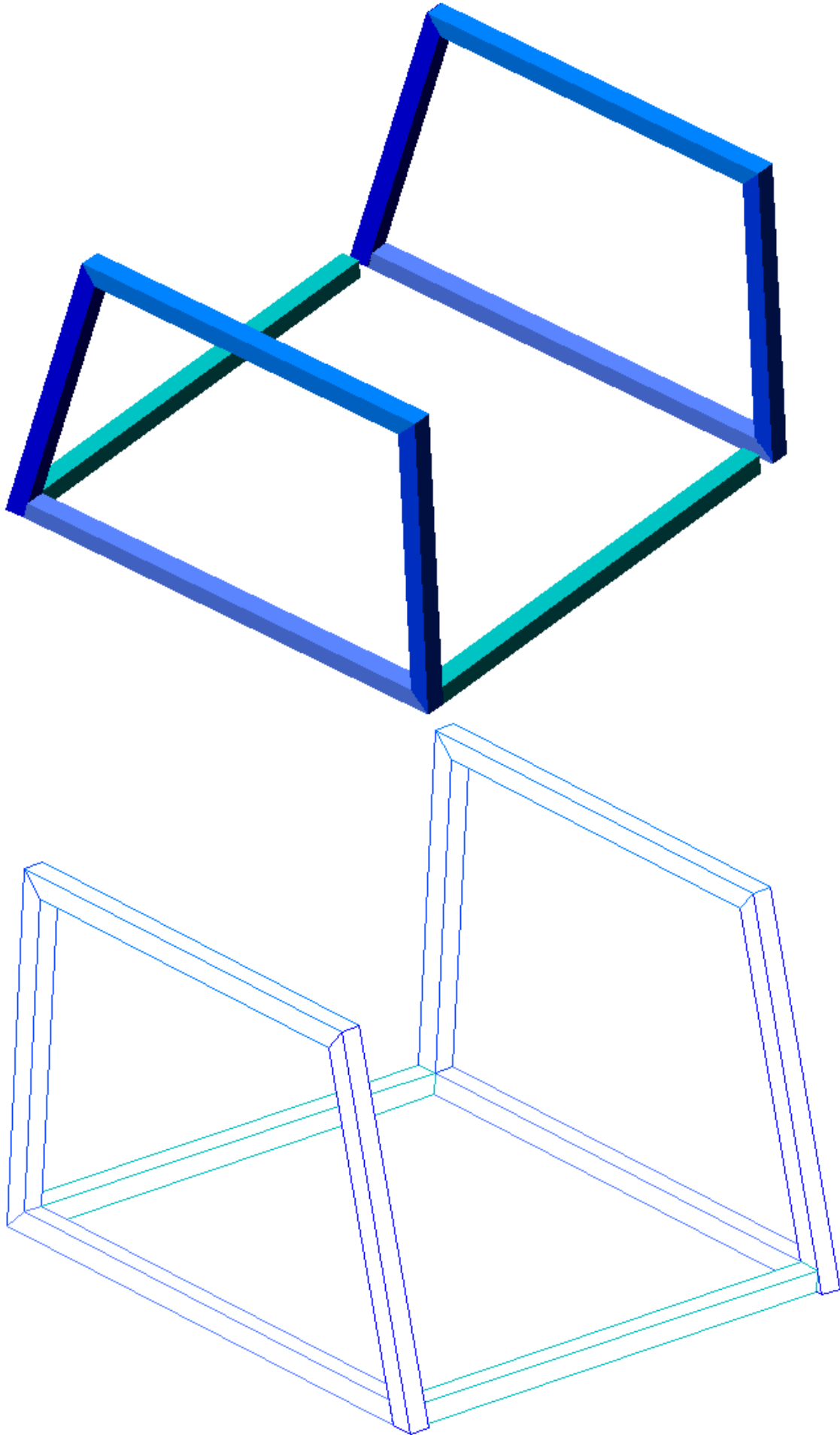


SCHRITT 5

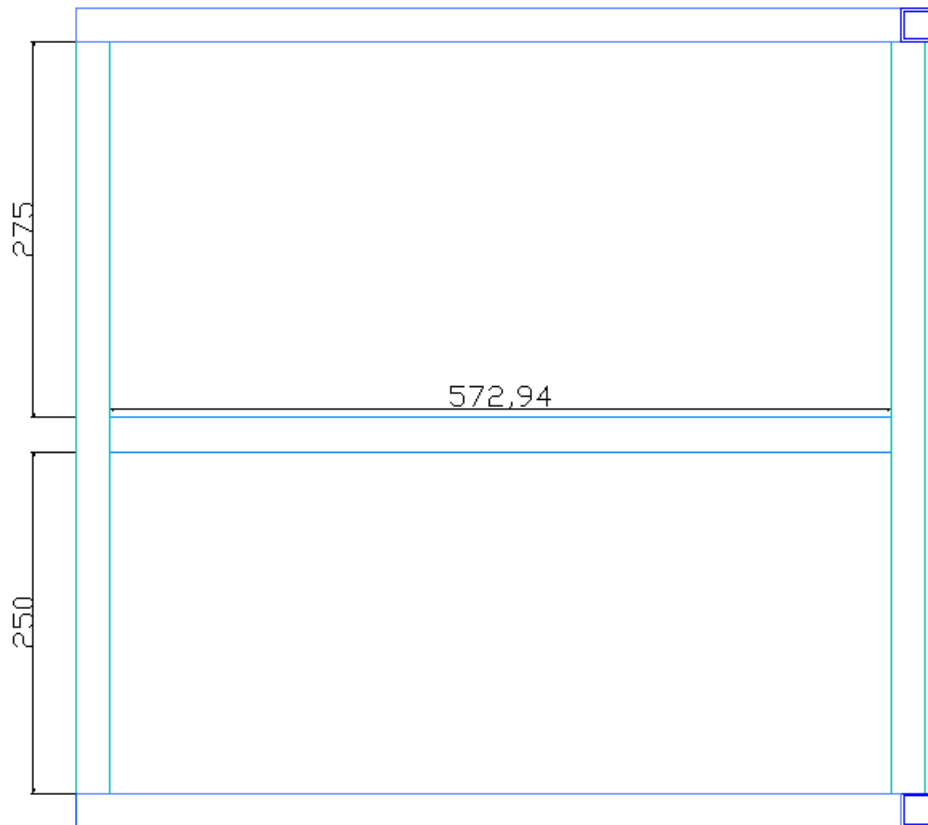
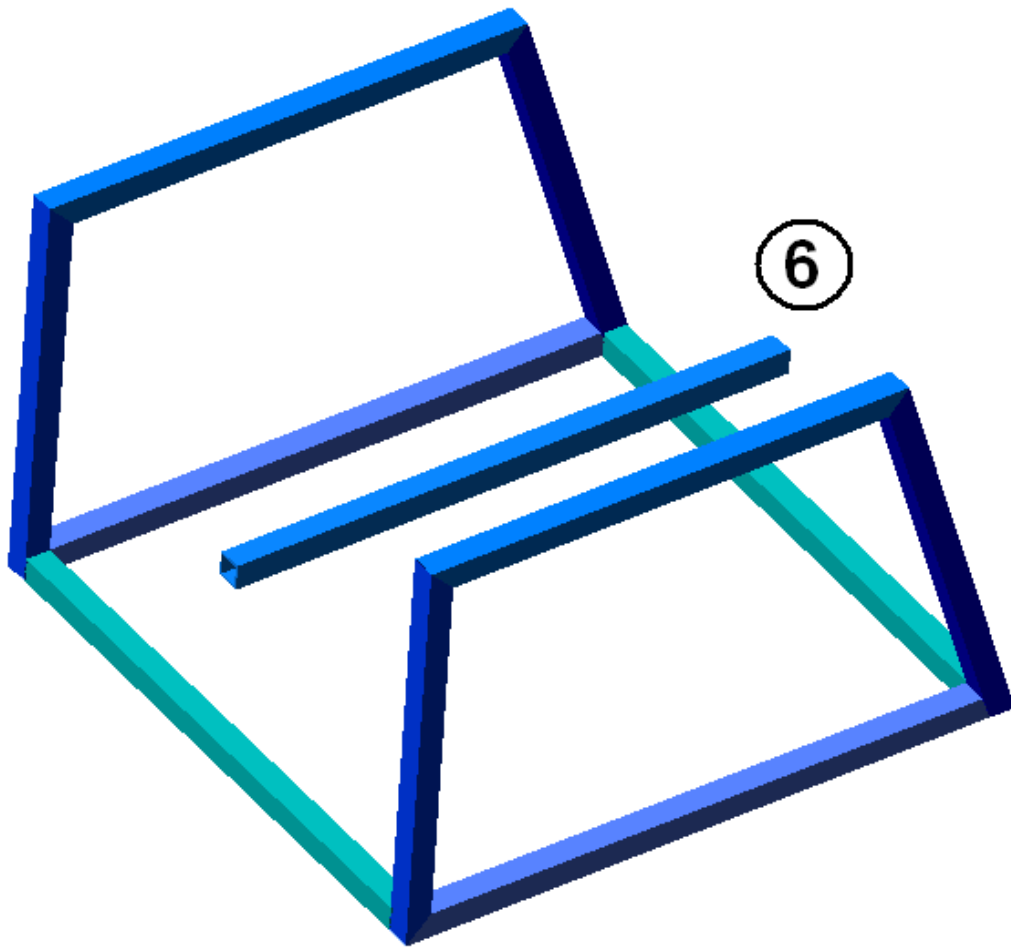


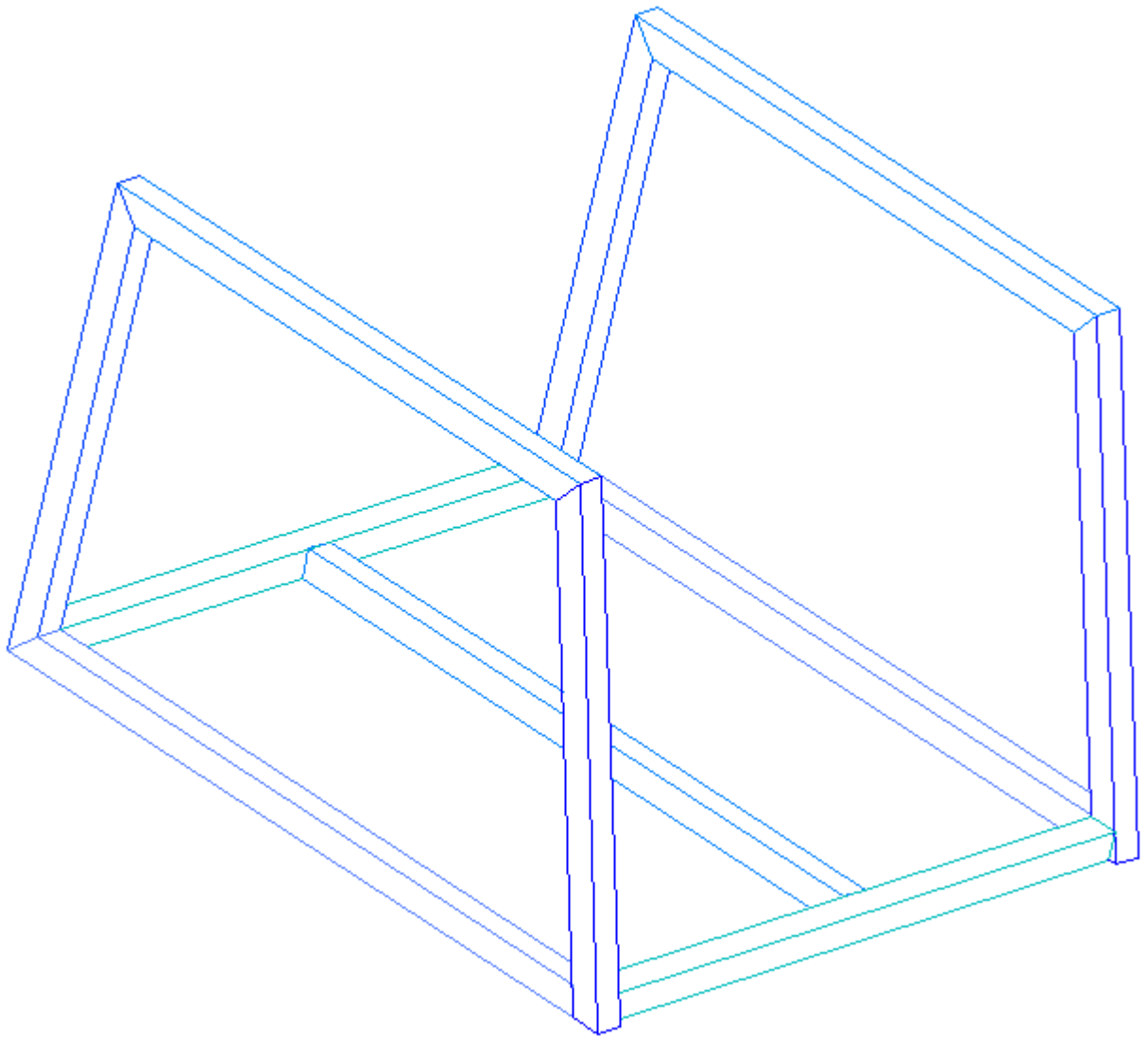


SCHRITT 6

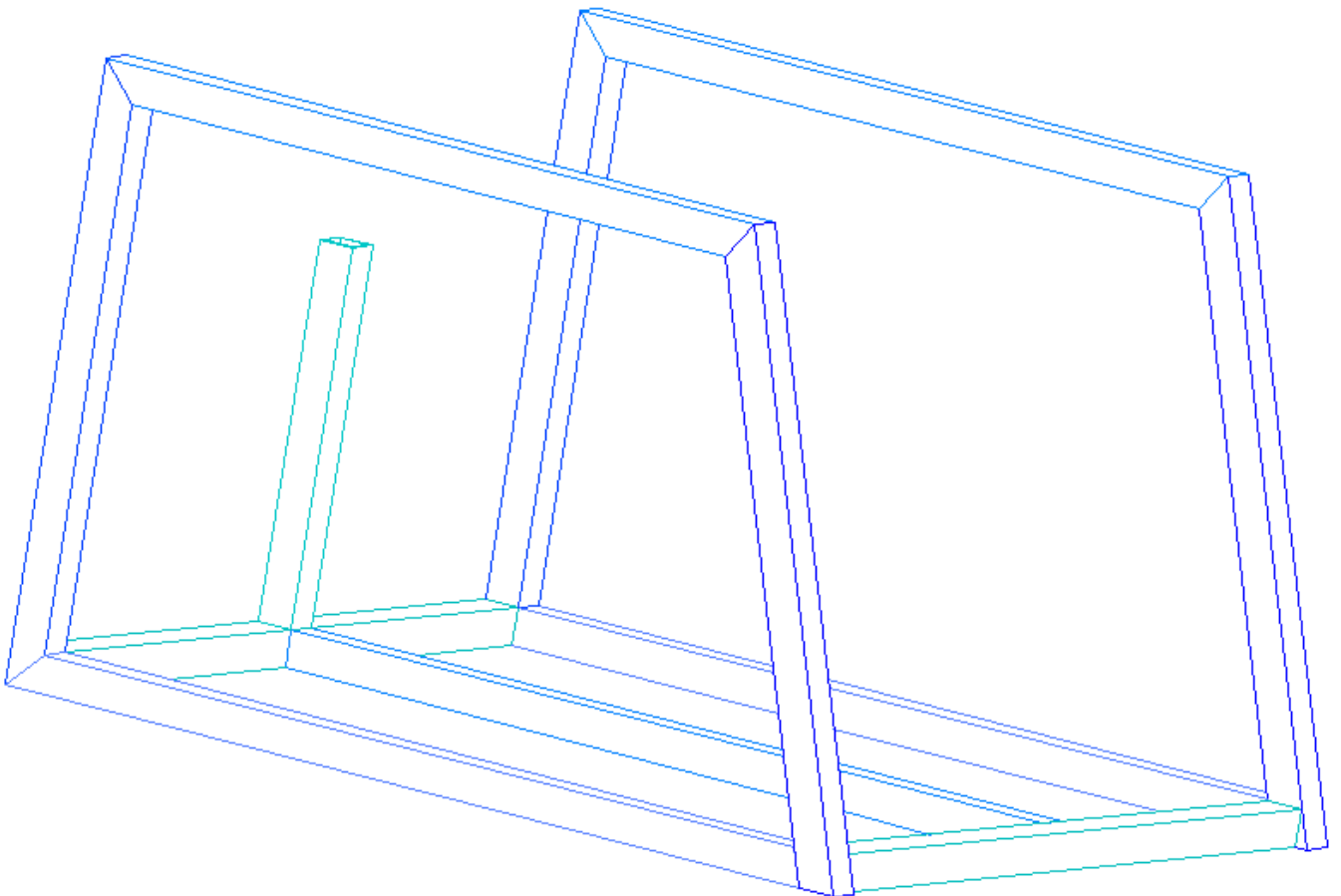
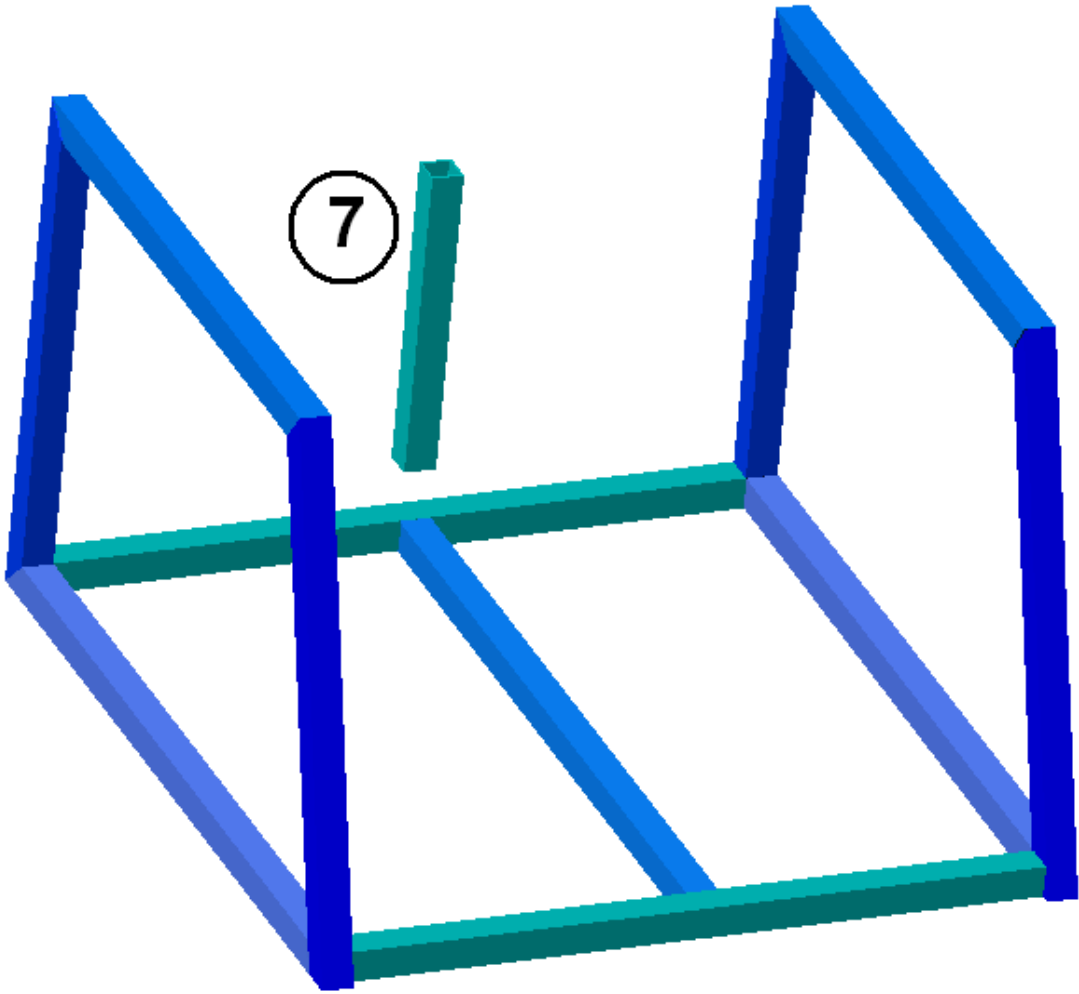


SCHRITT 7



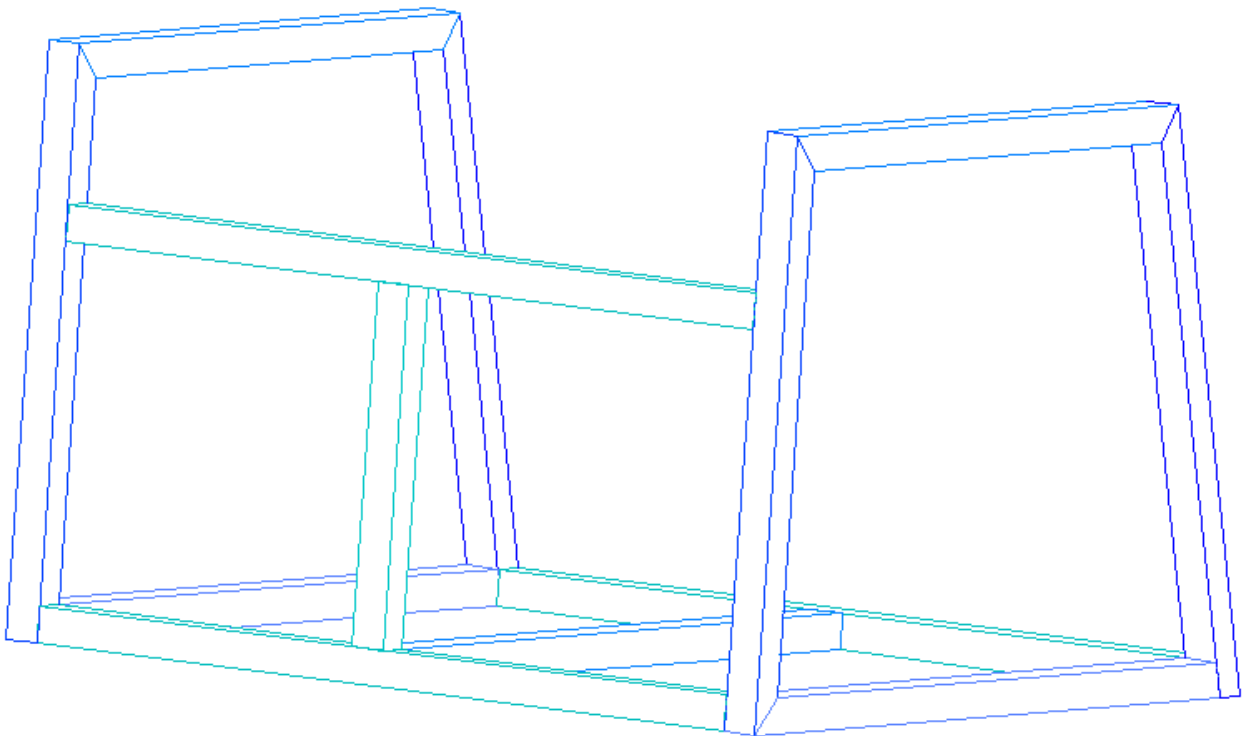
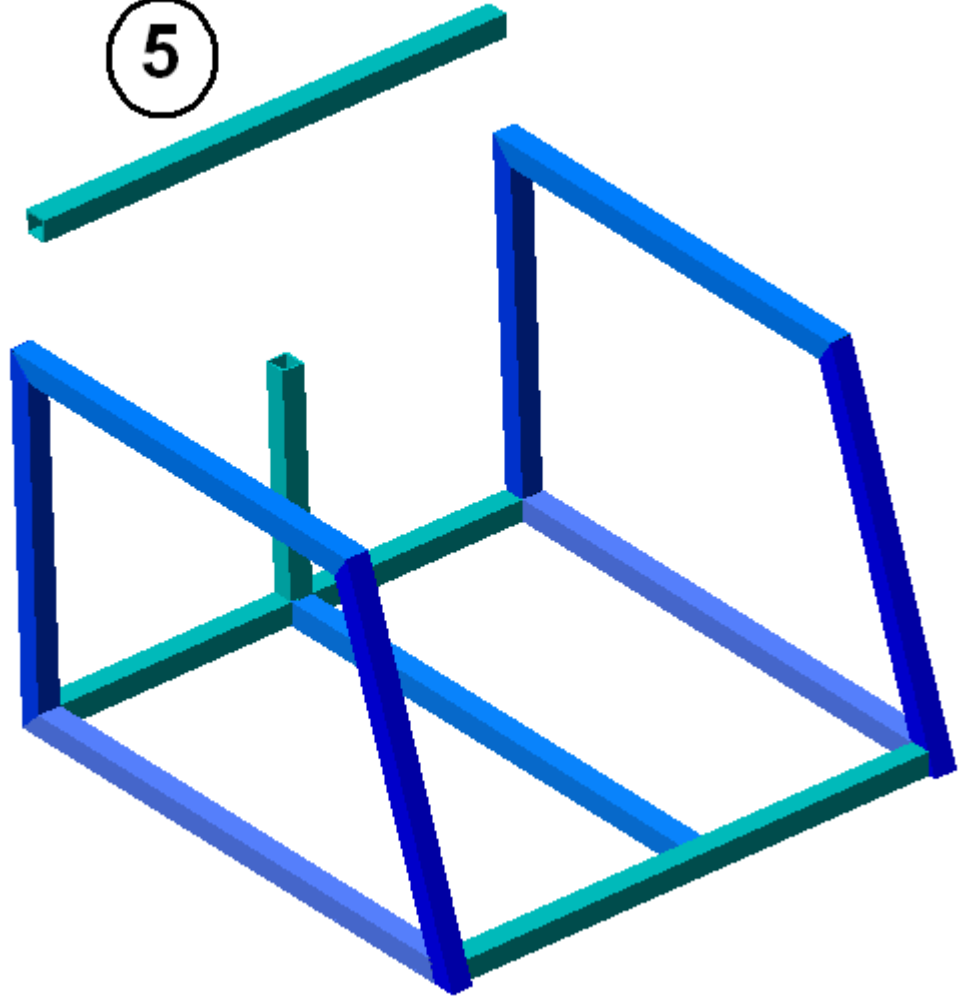


SCHRITT 8

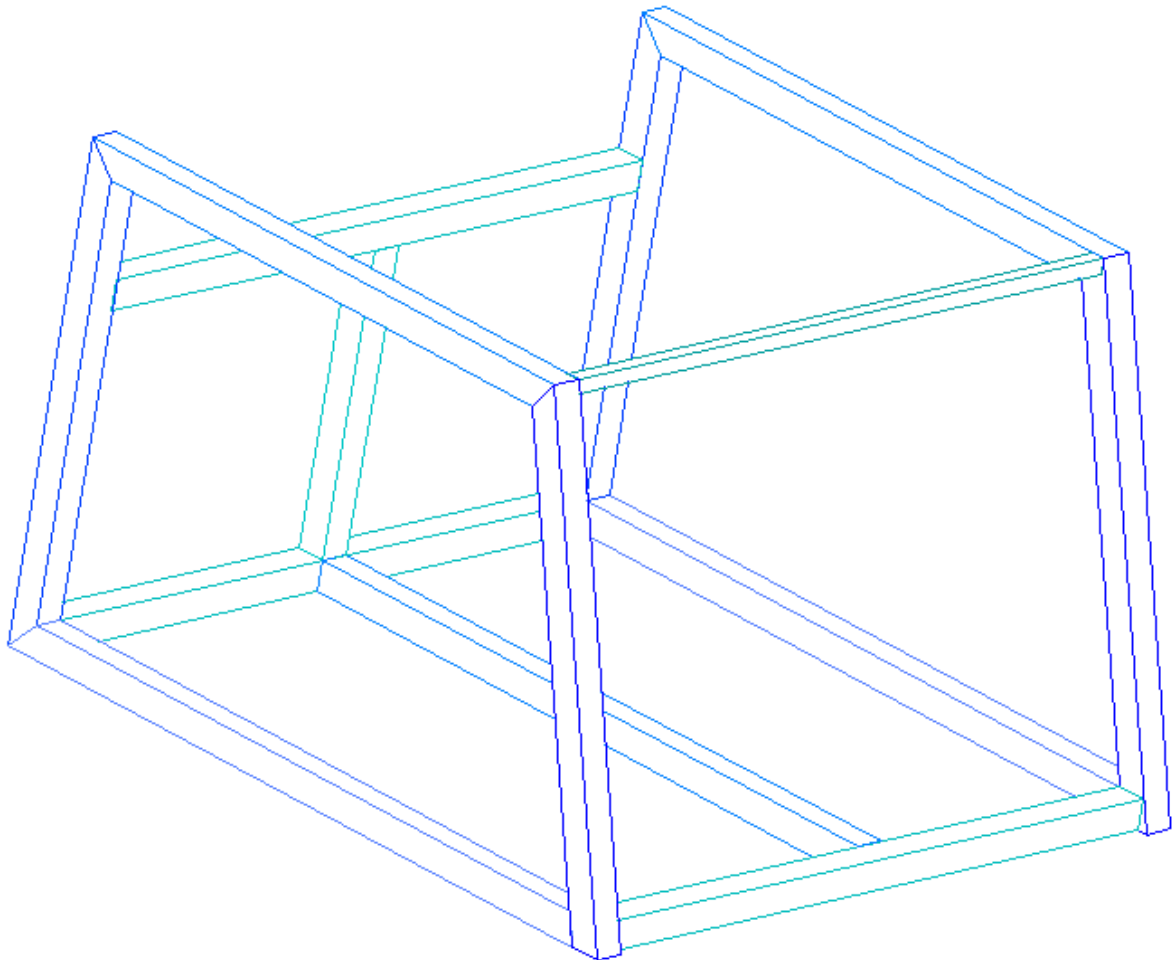
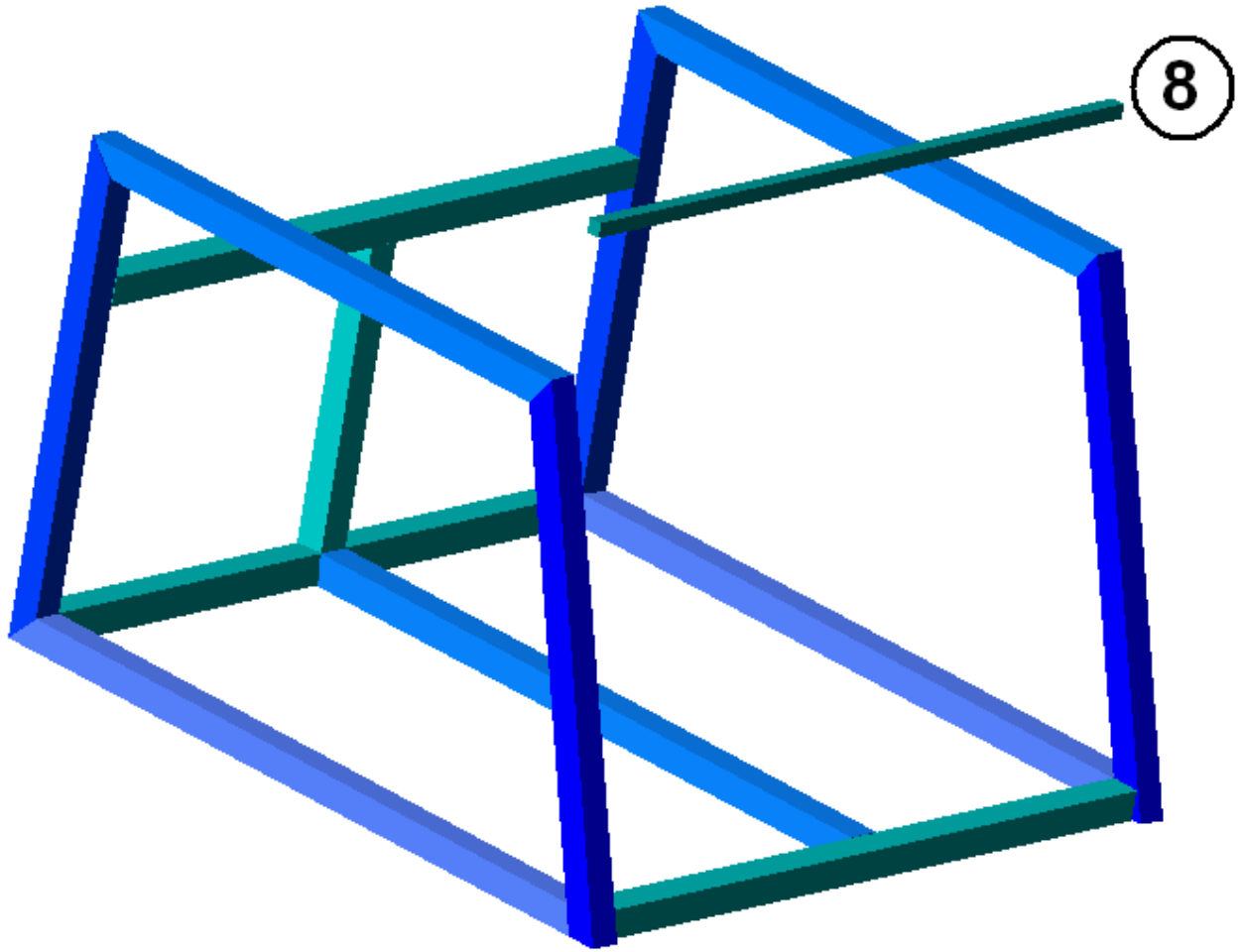


SCHRITT 9

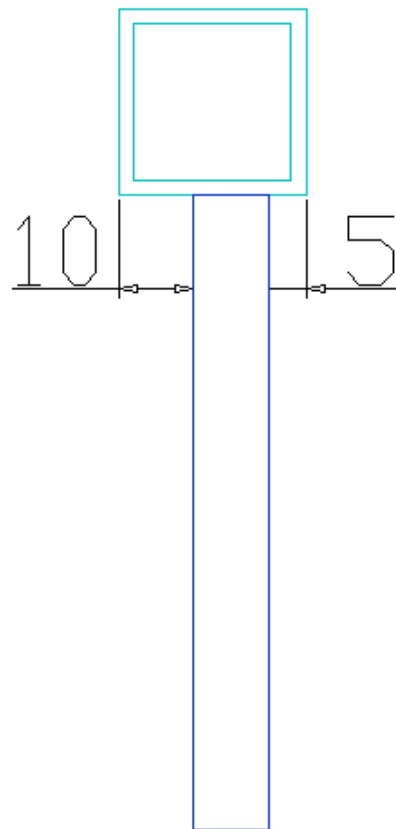
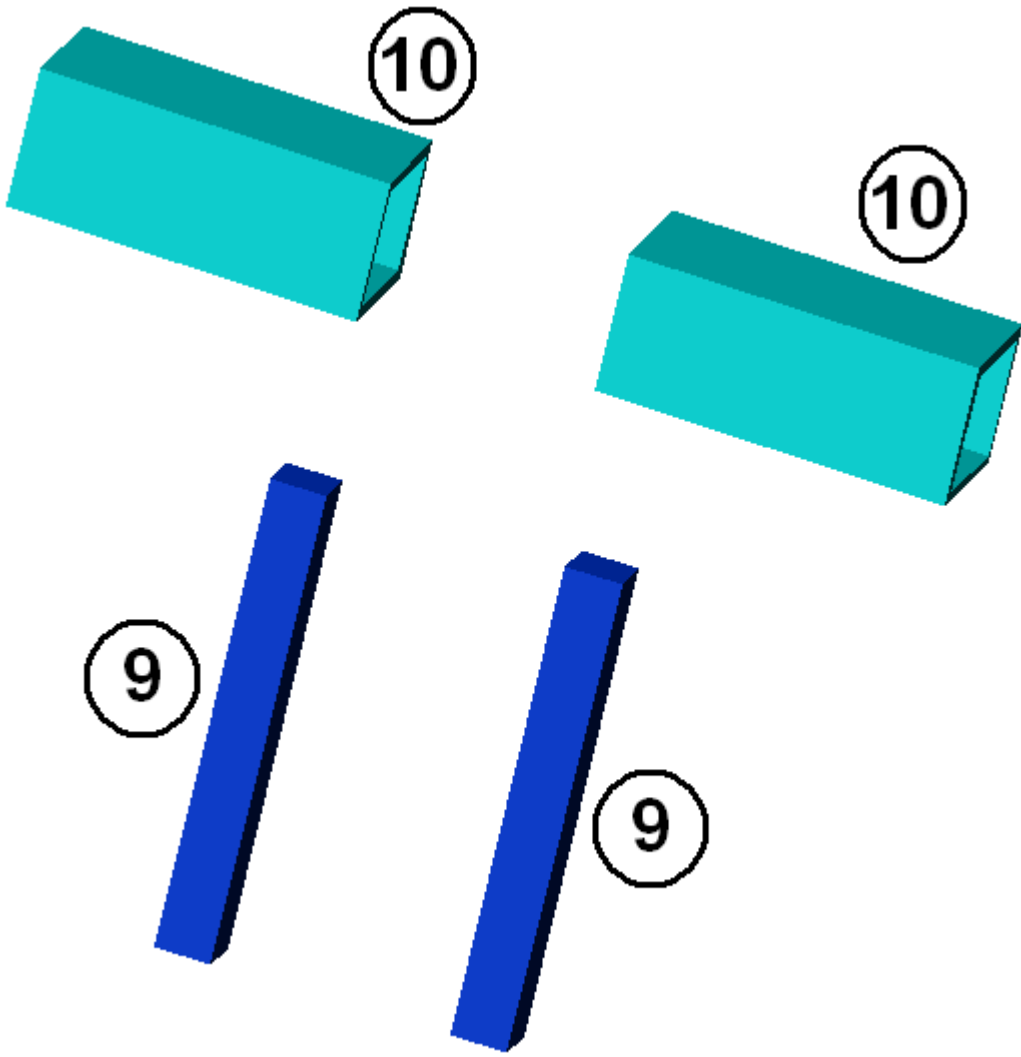
5

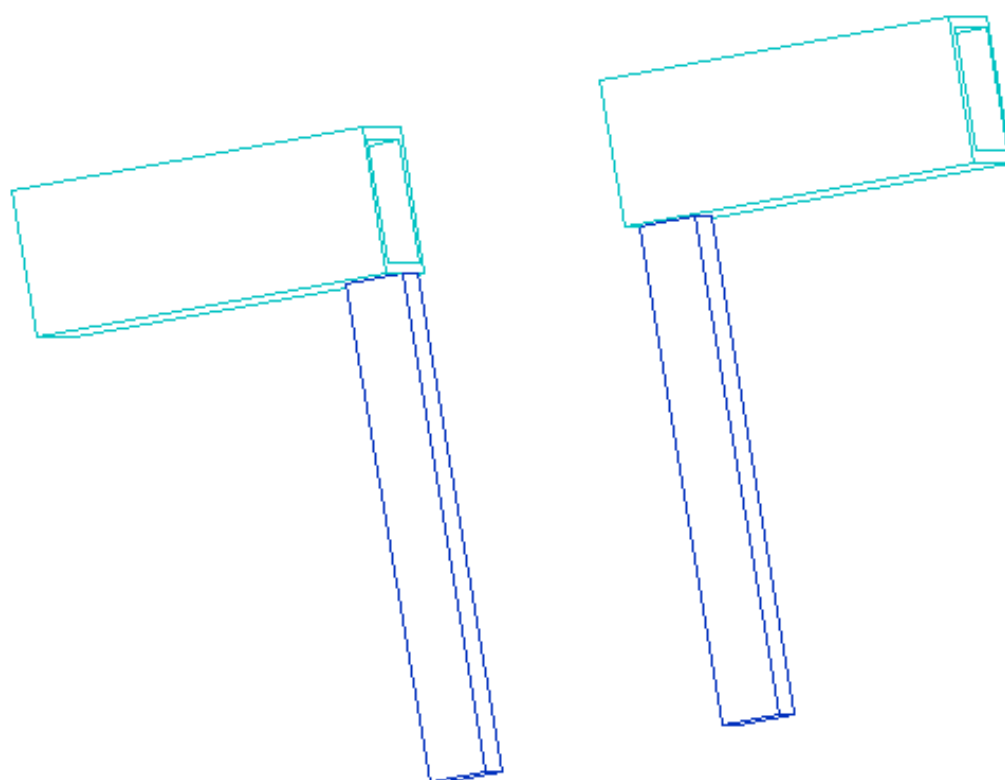
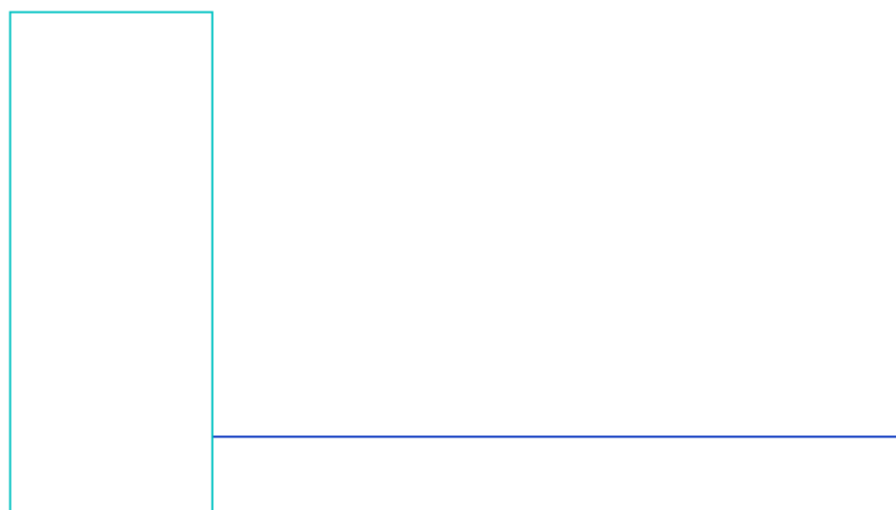


SCHRITT 10

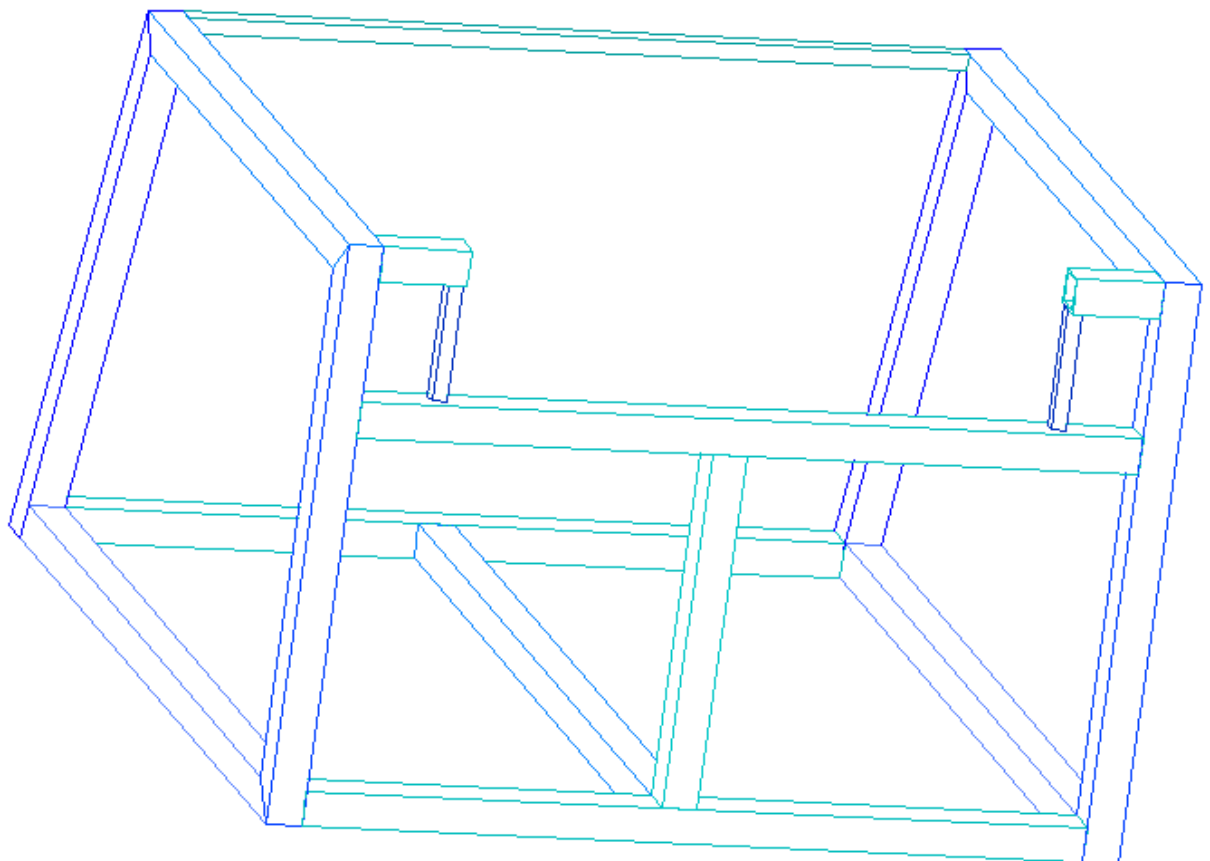
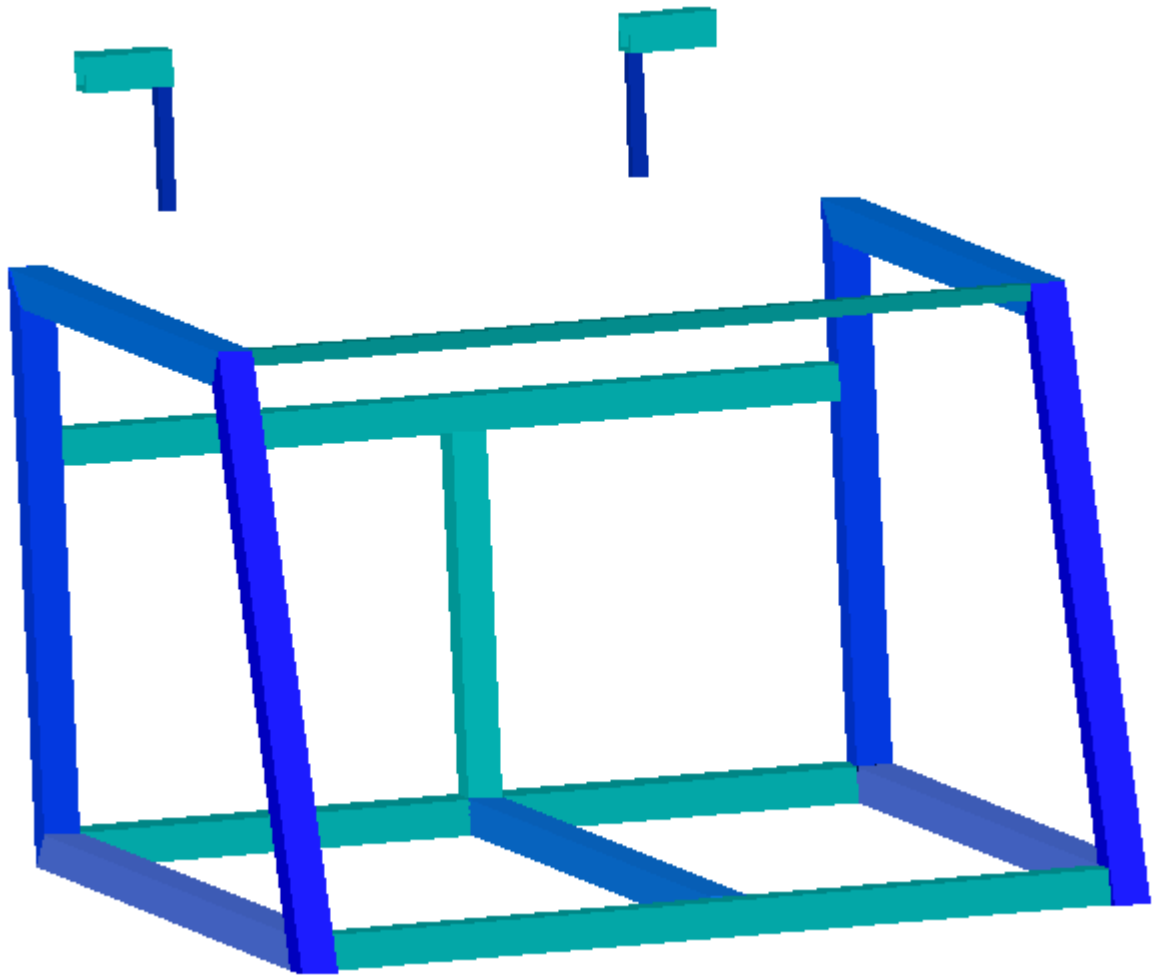


SCHRITT 11

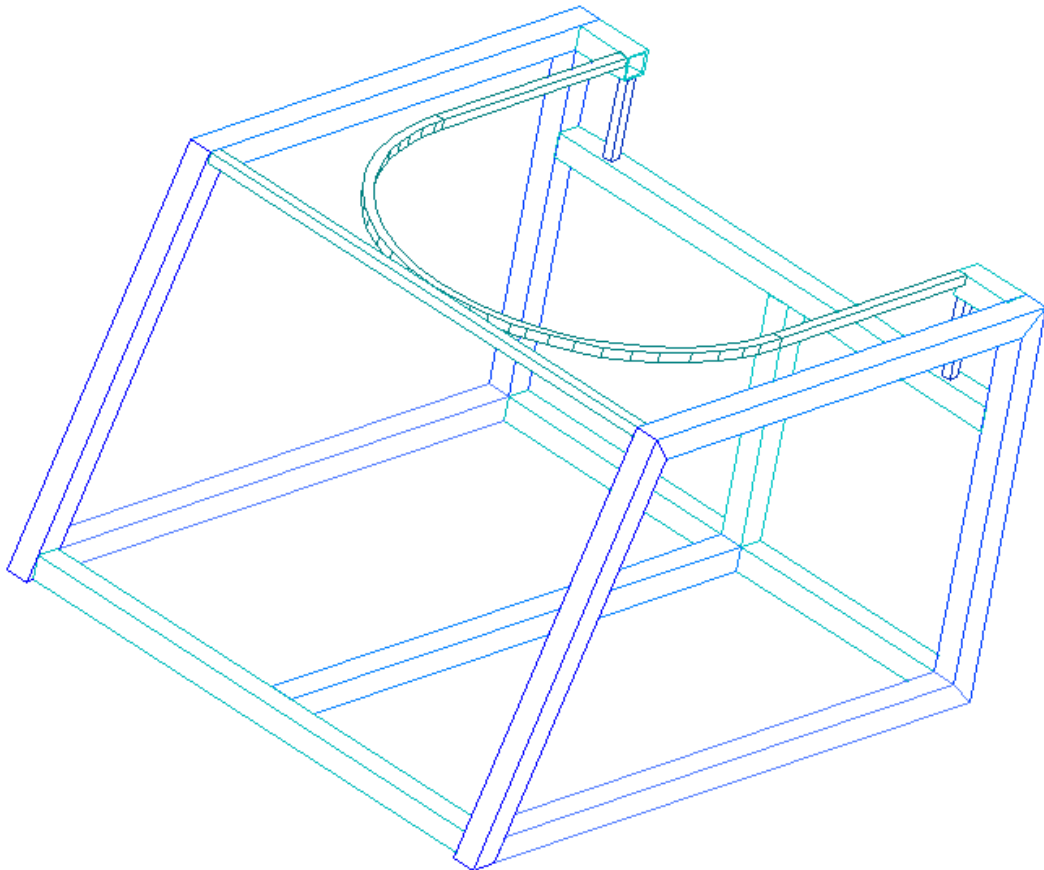
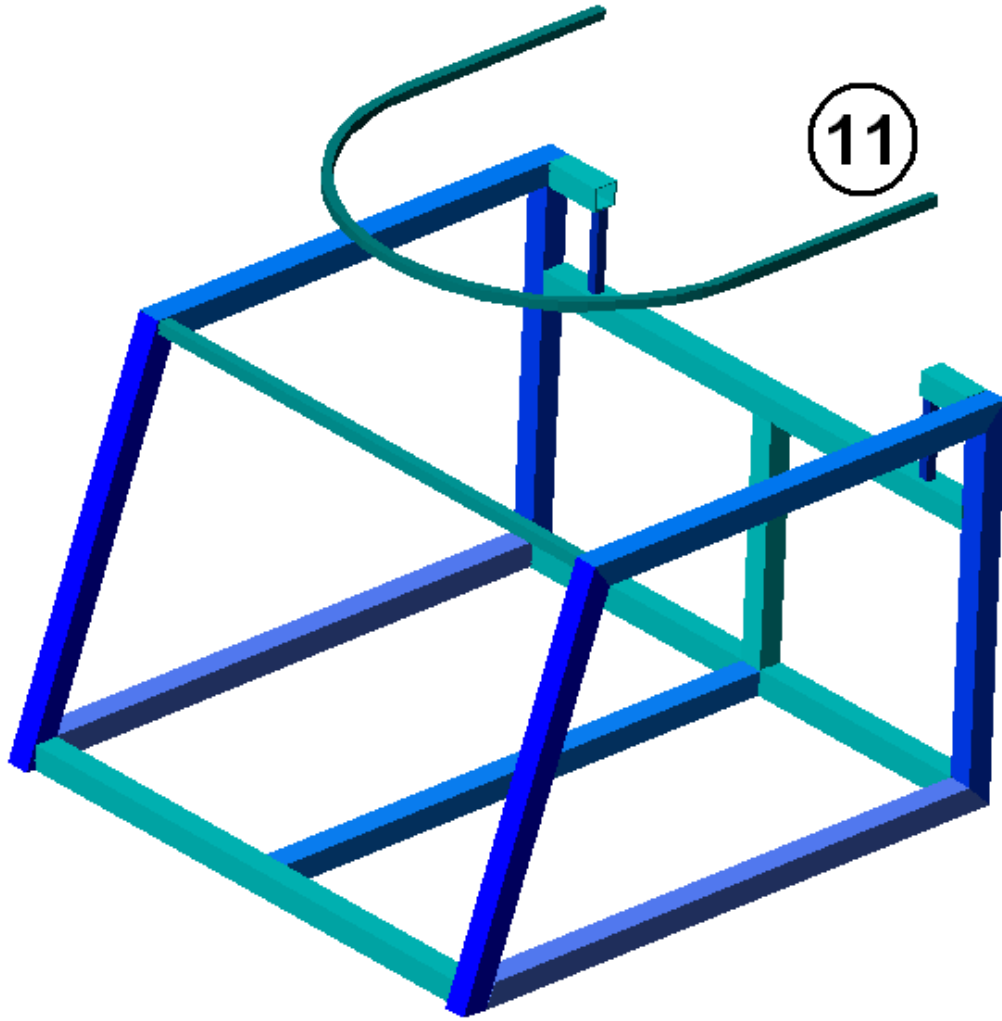




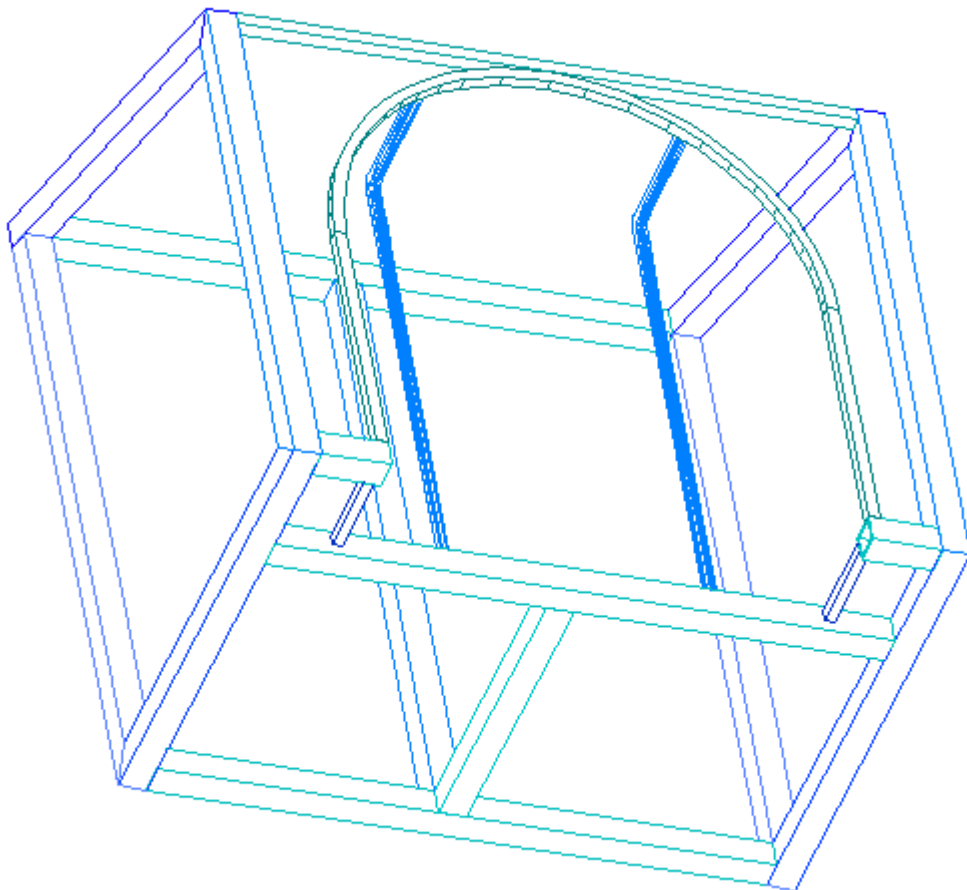
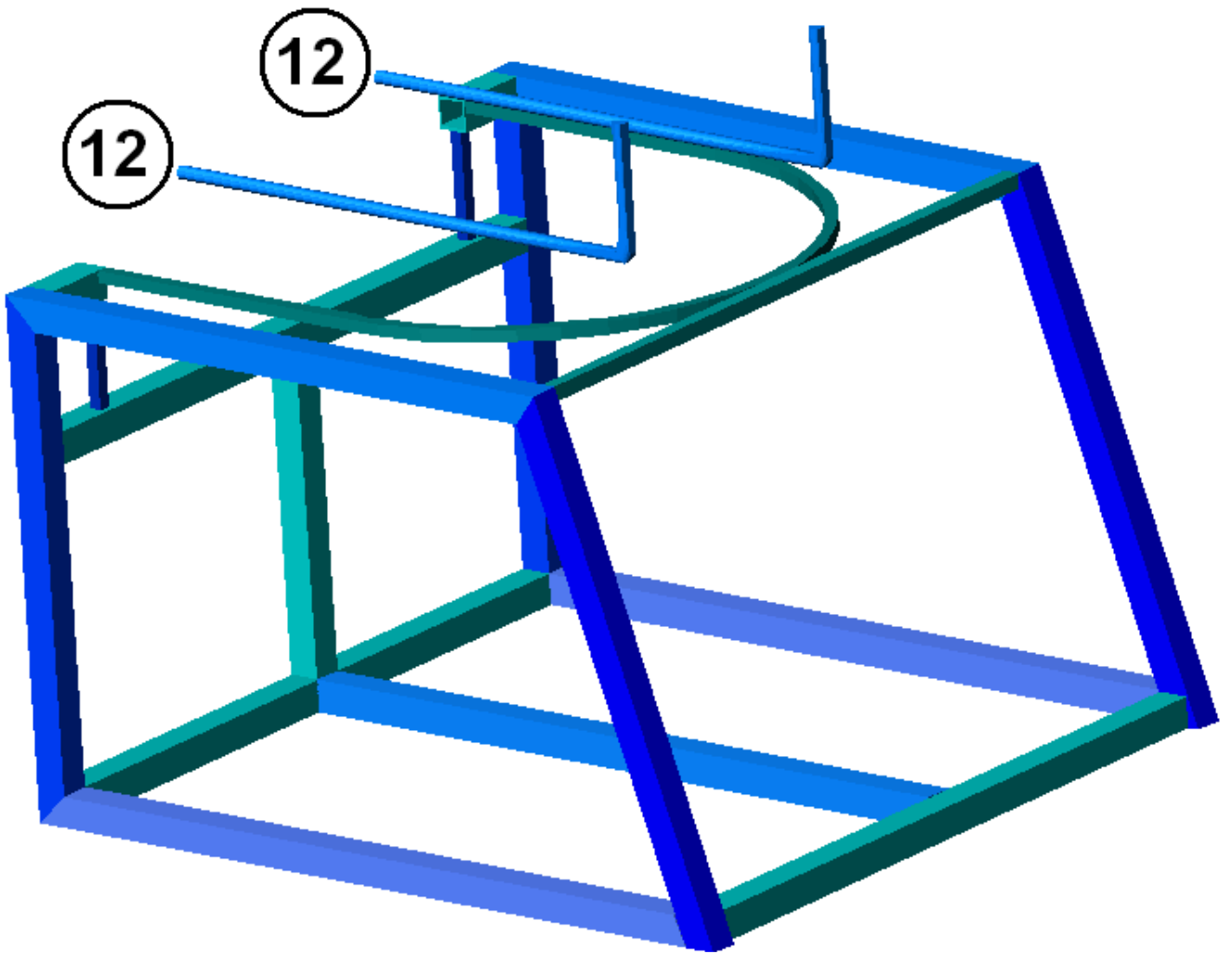
SCHRITT 12



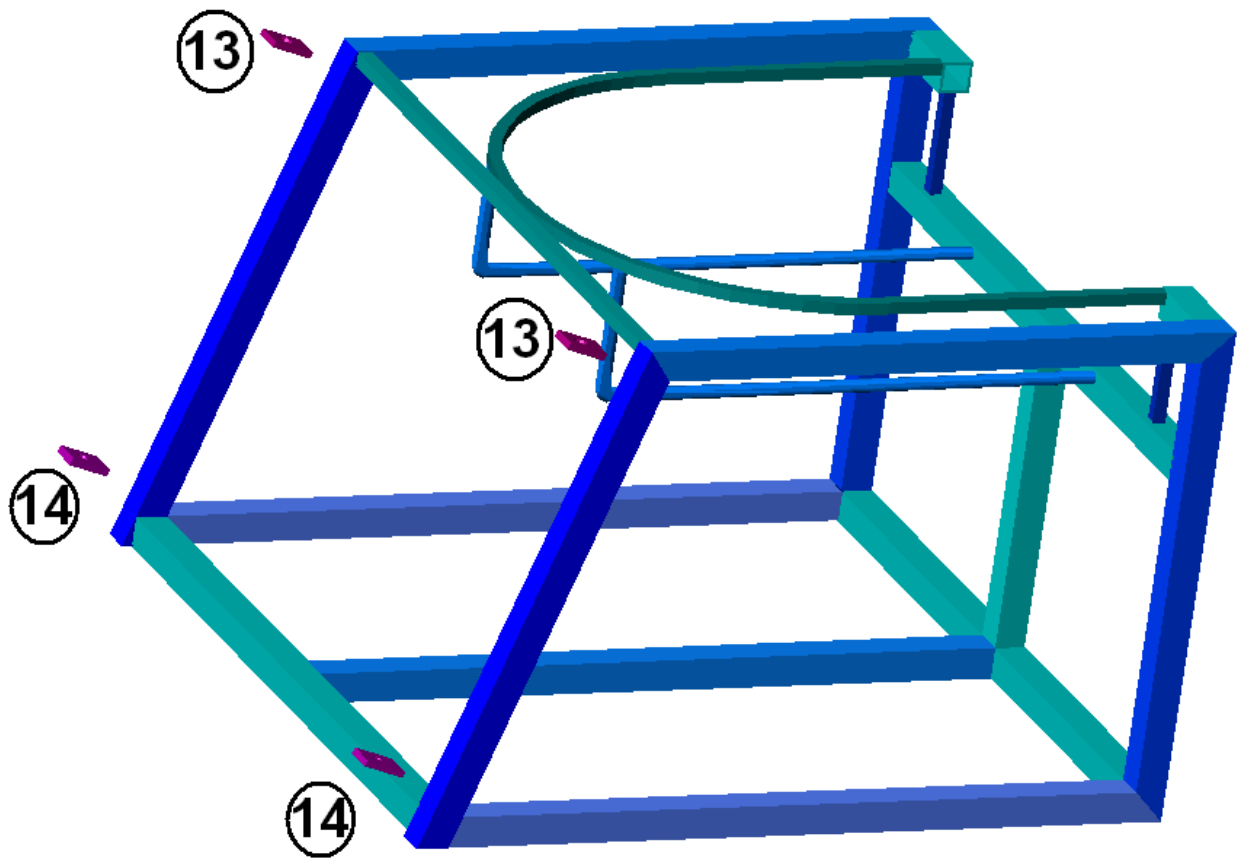
SCHRITT 13

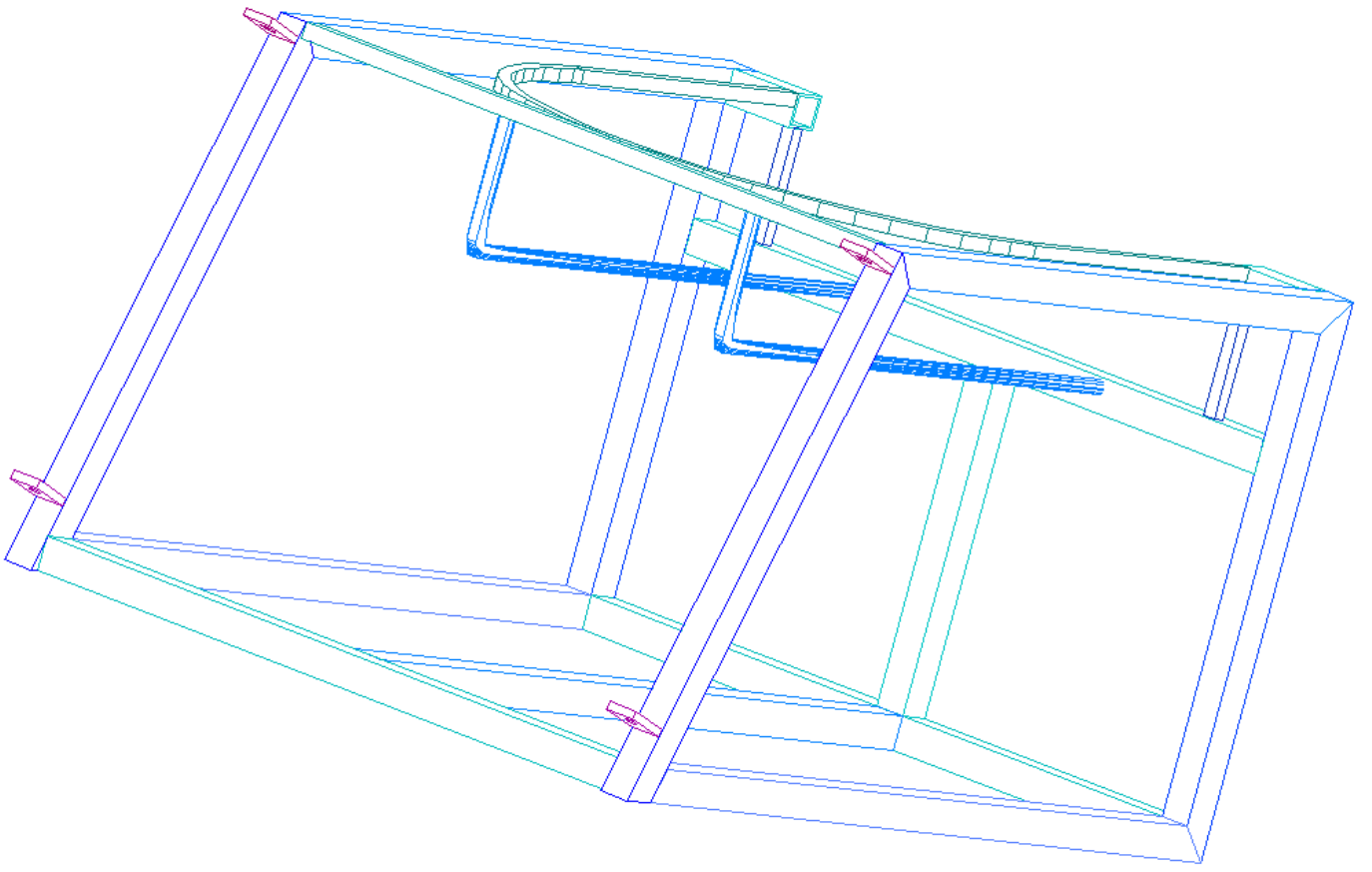


SCHRITT 14



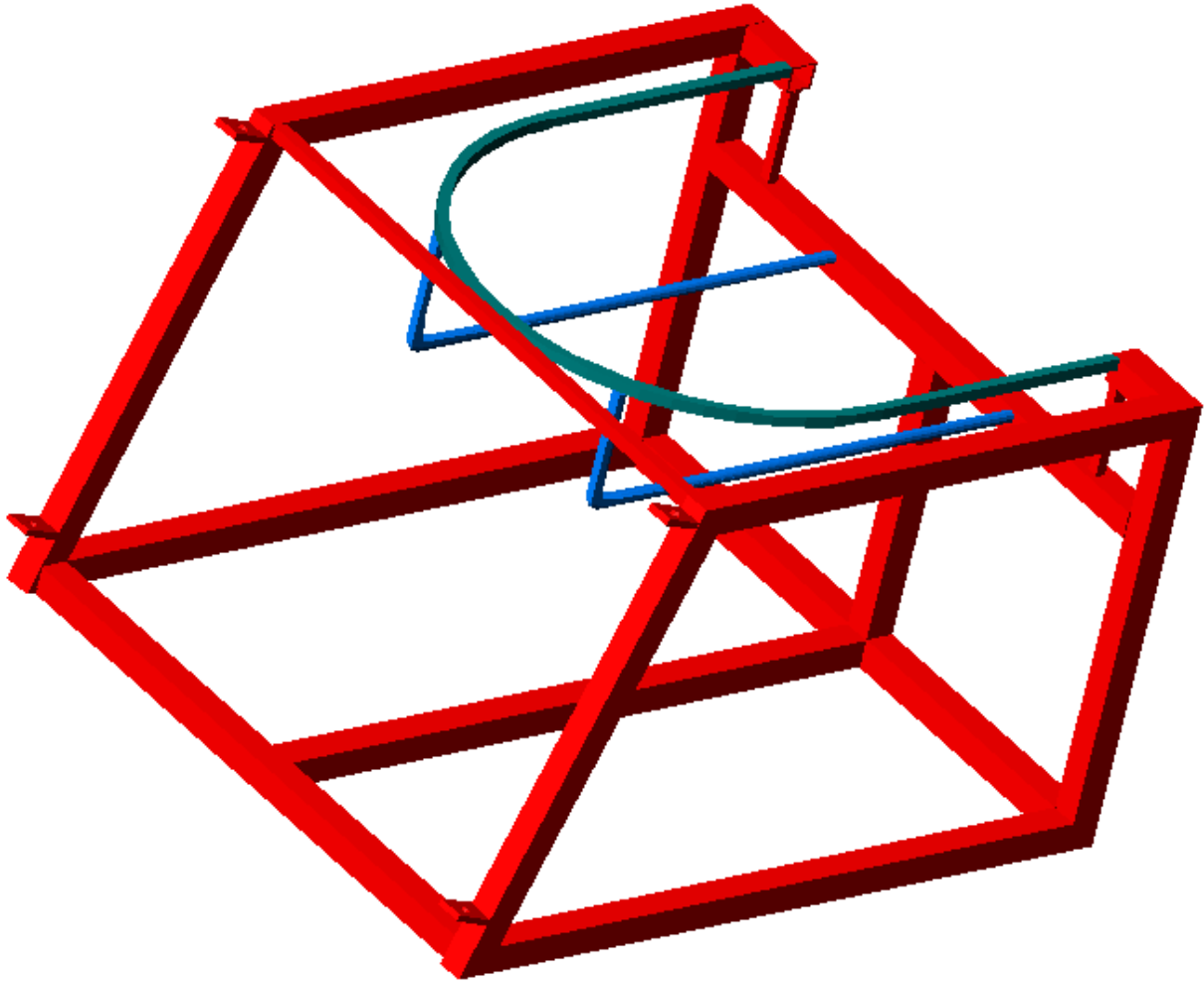
SCHRITT 15





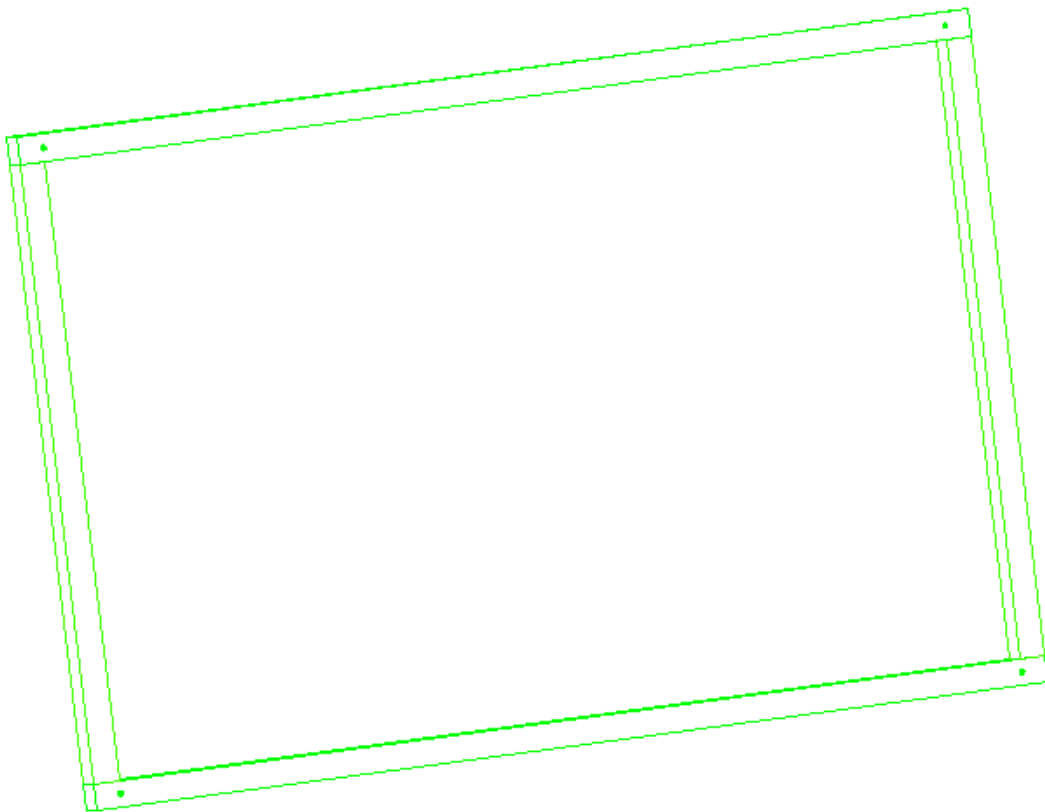
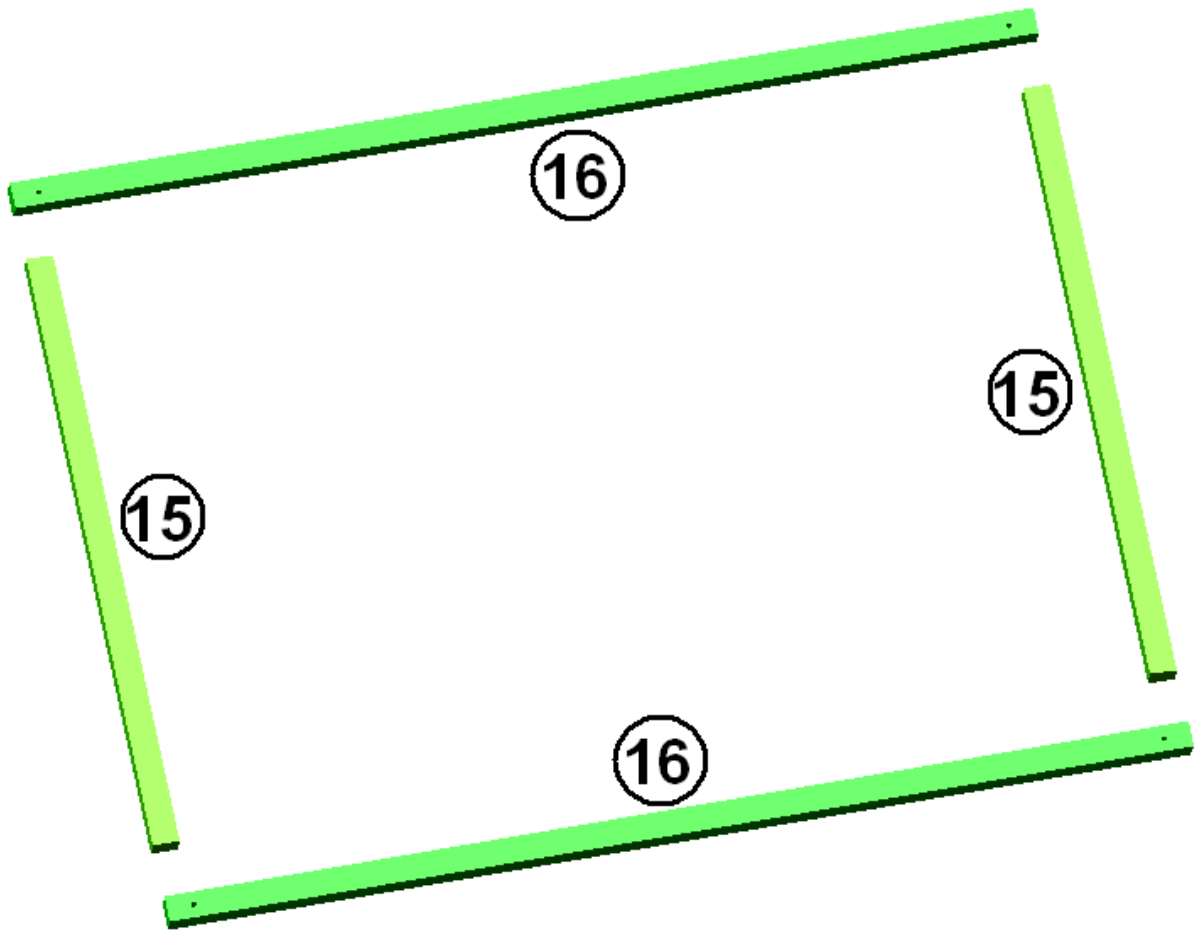
SCHRITT 16

ROTSCHUTZGRUNDIERUNG

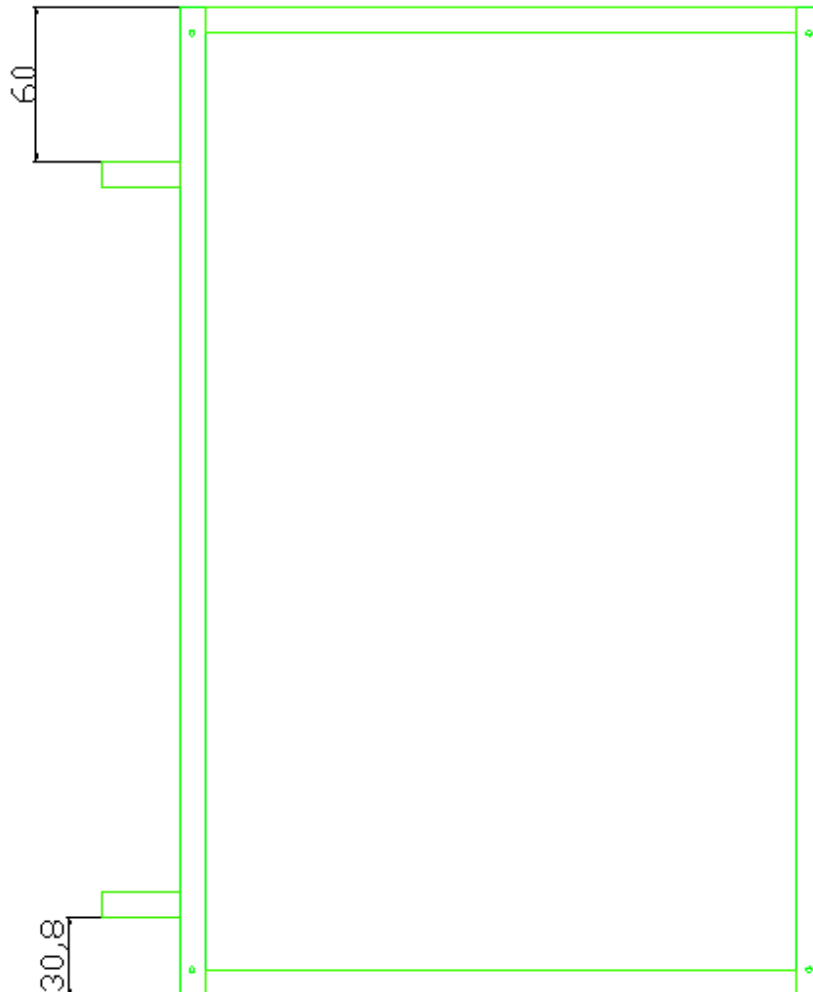
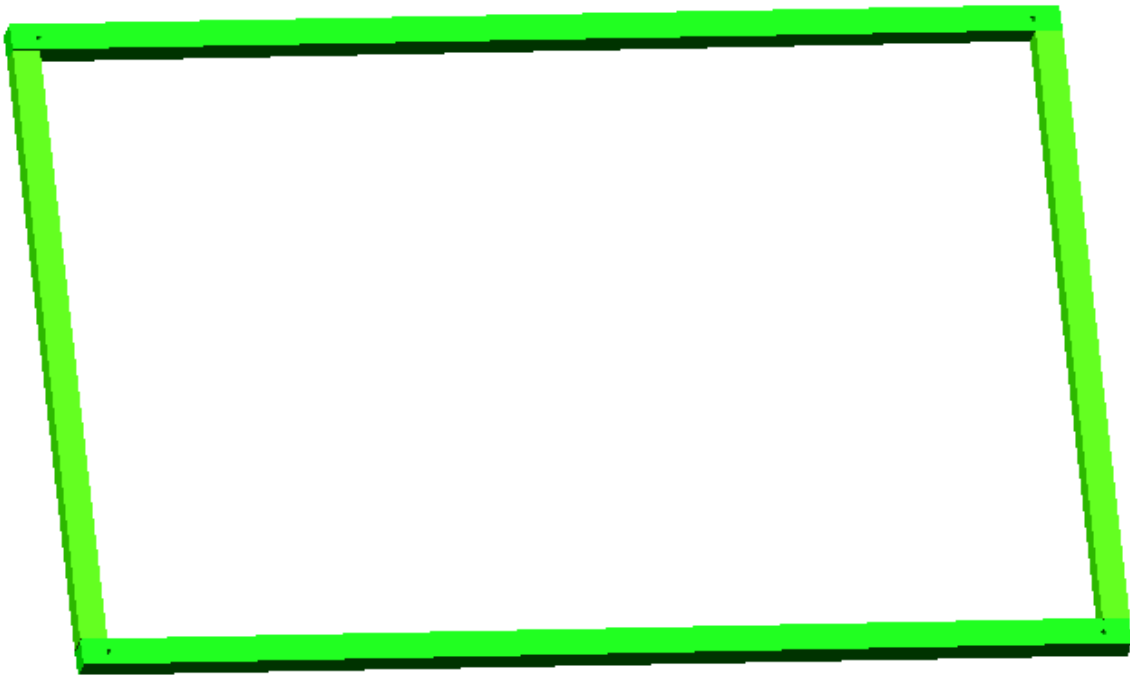


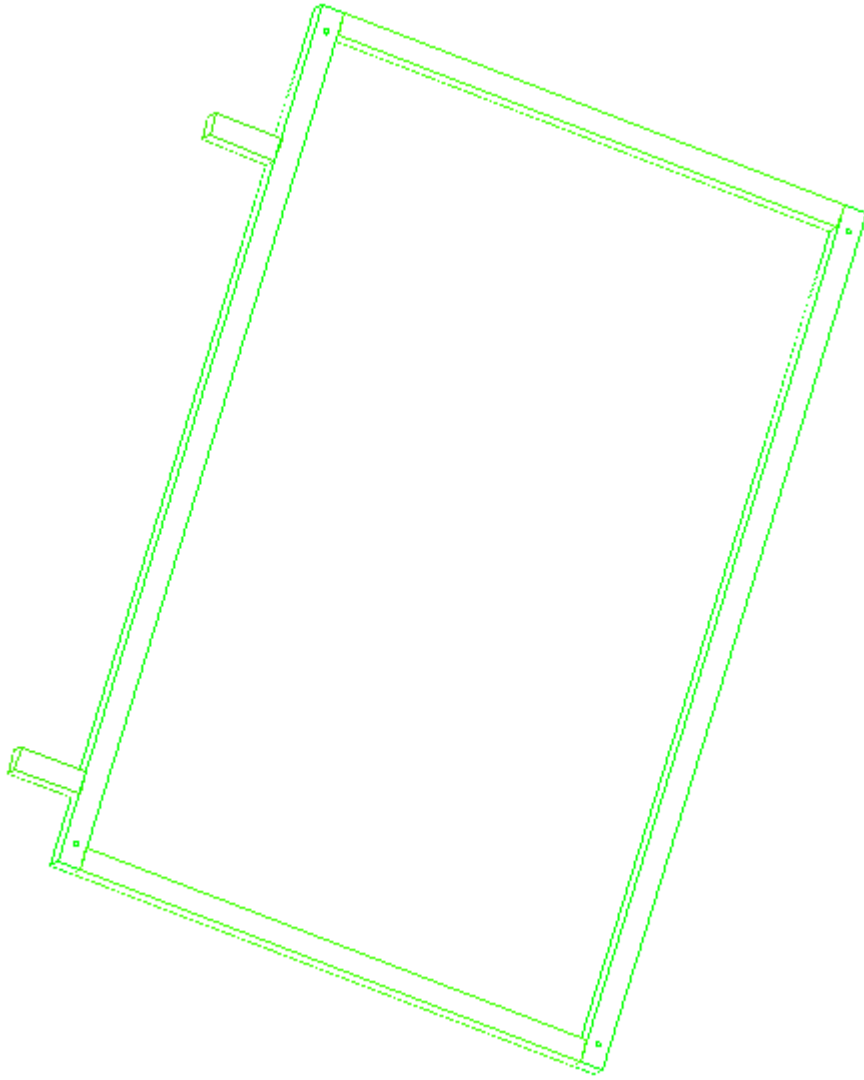
SCHRITT 17

Schweißen von Schritt 17 bis 20

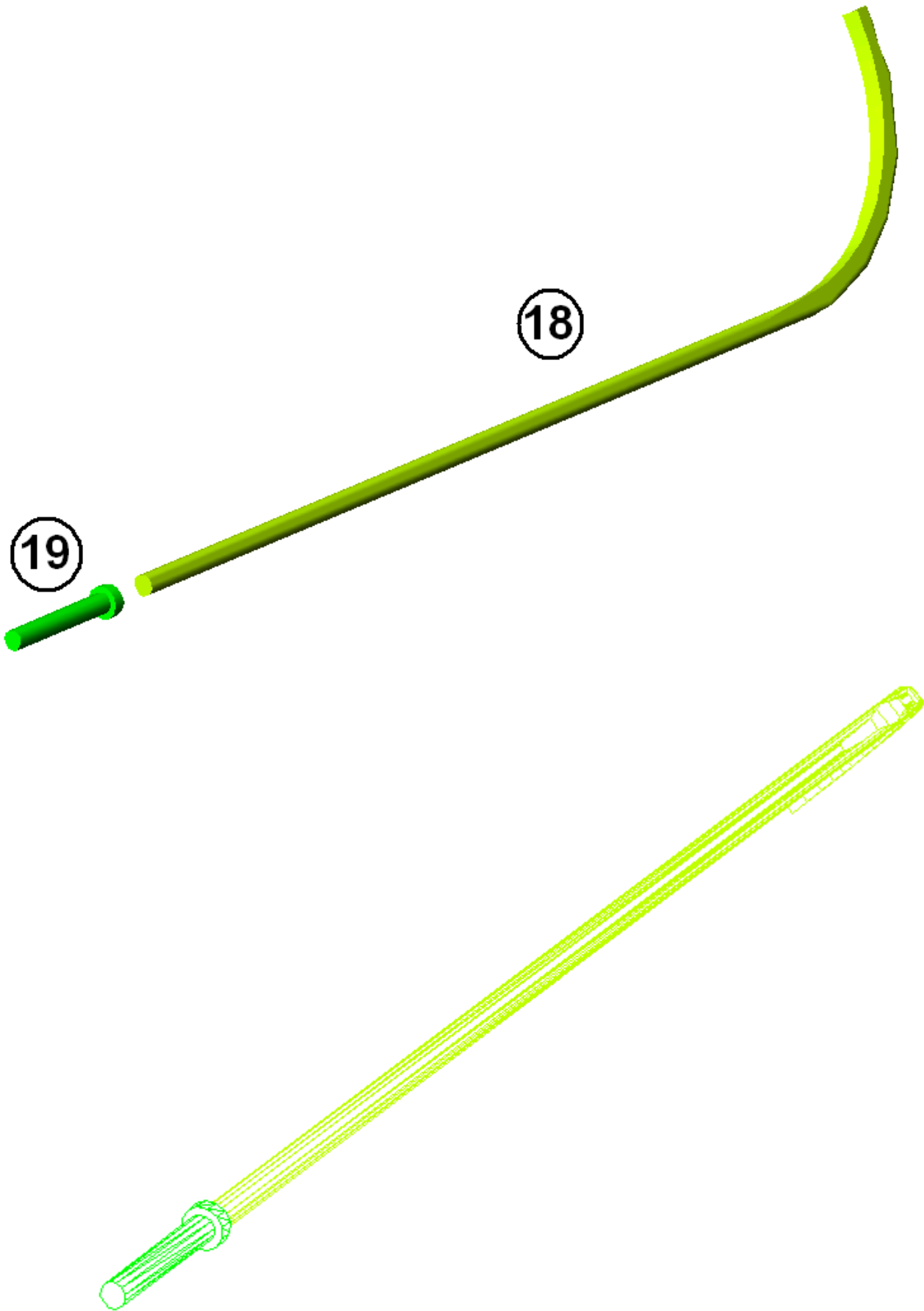


SCHRITT 18

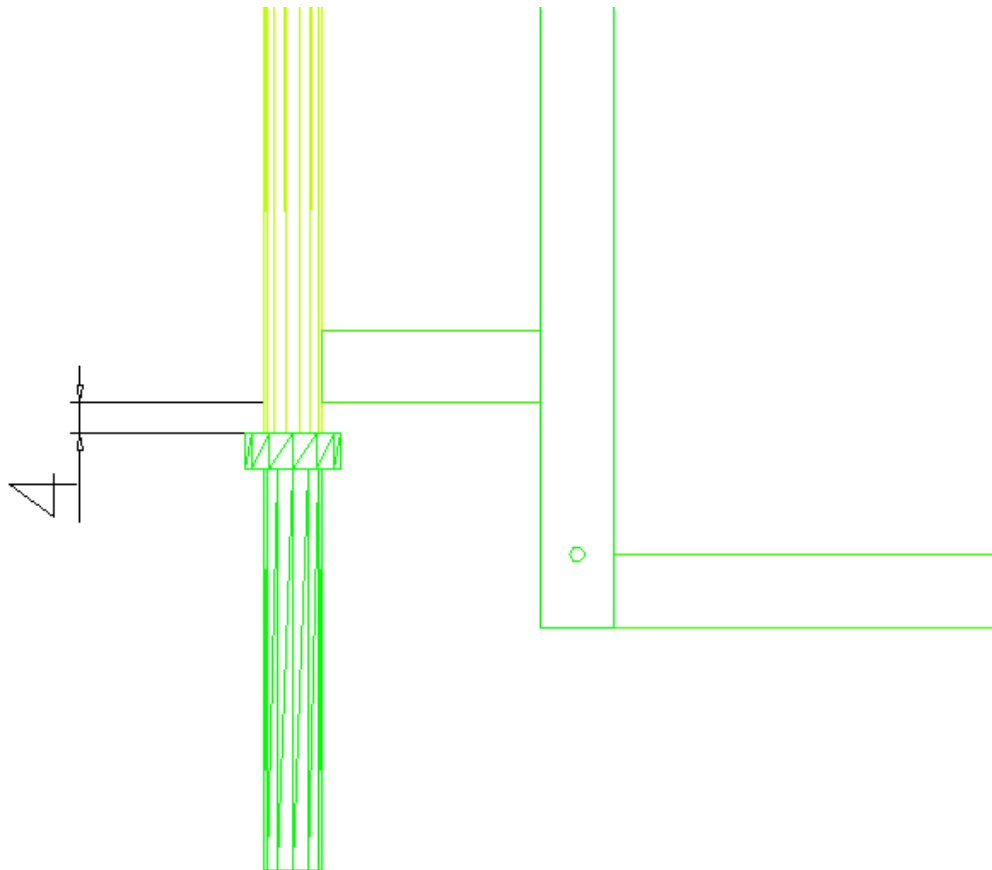
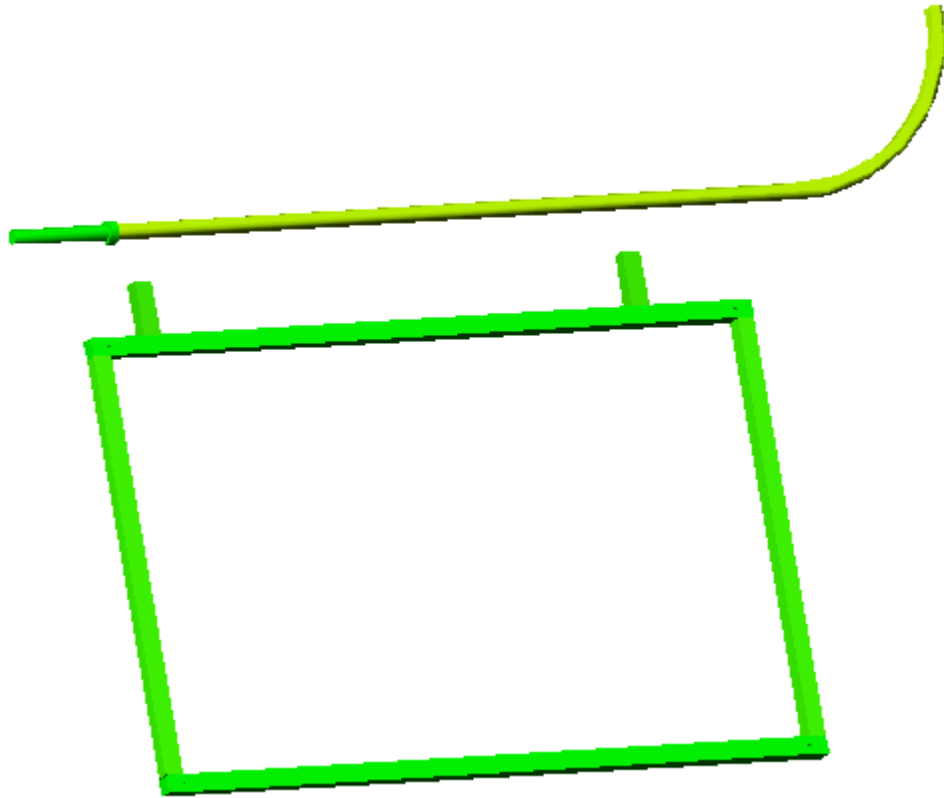


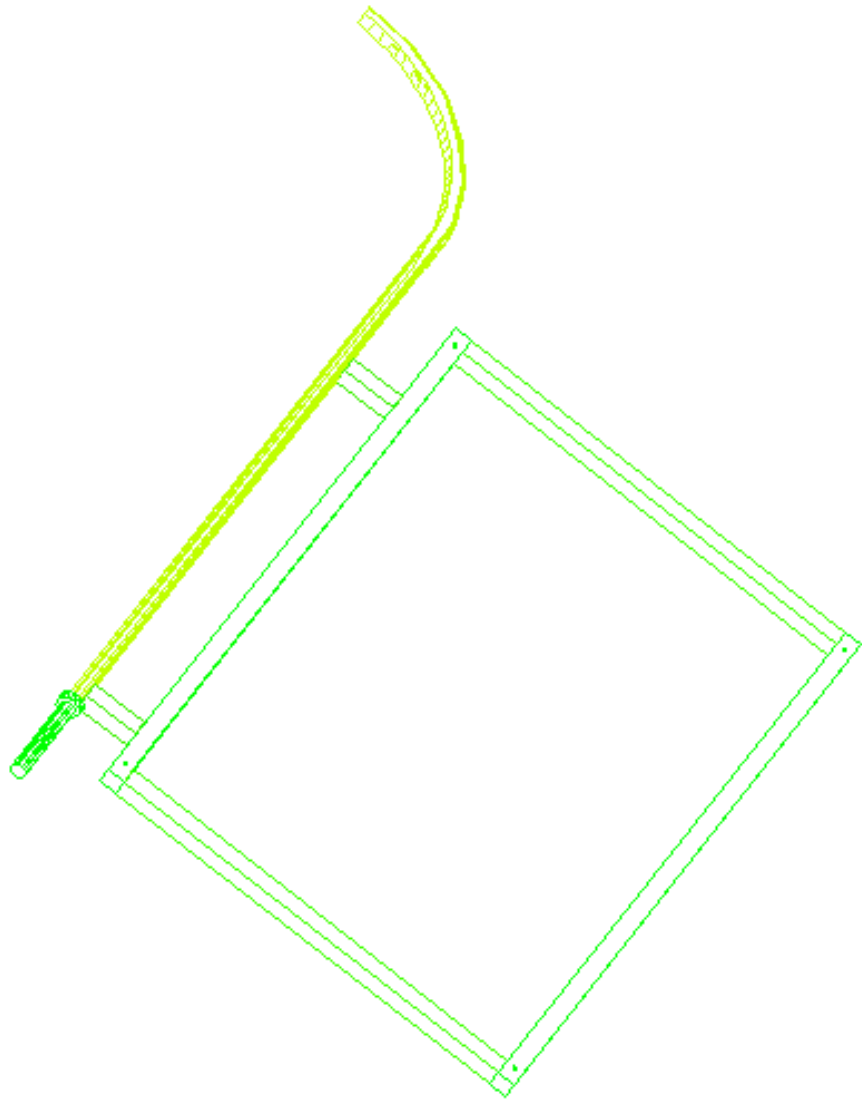


SCHRITT 19



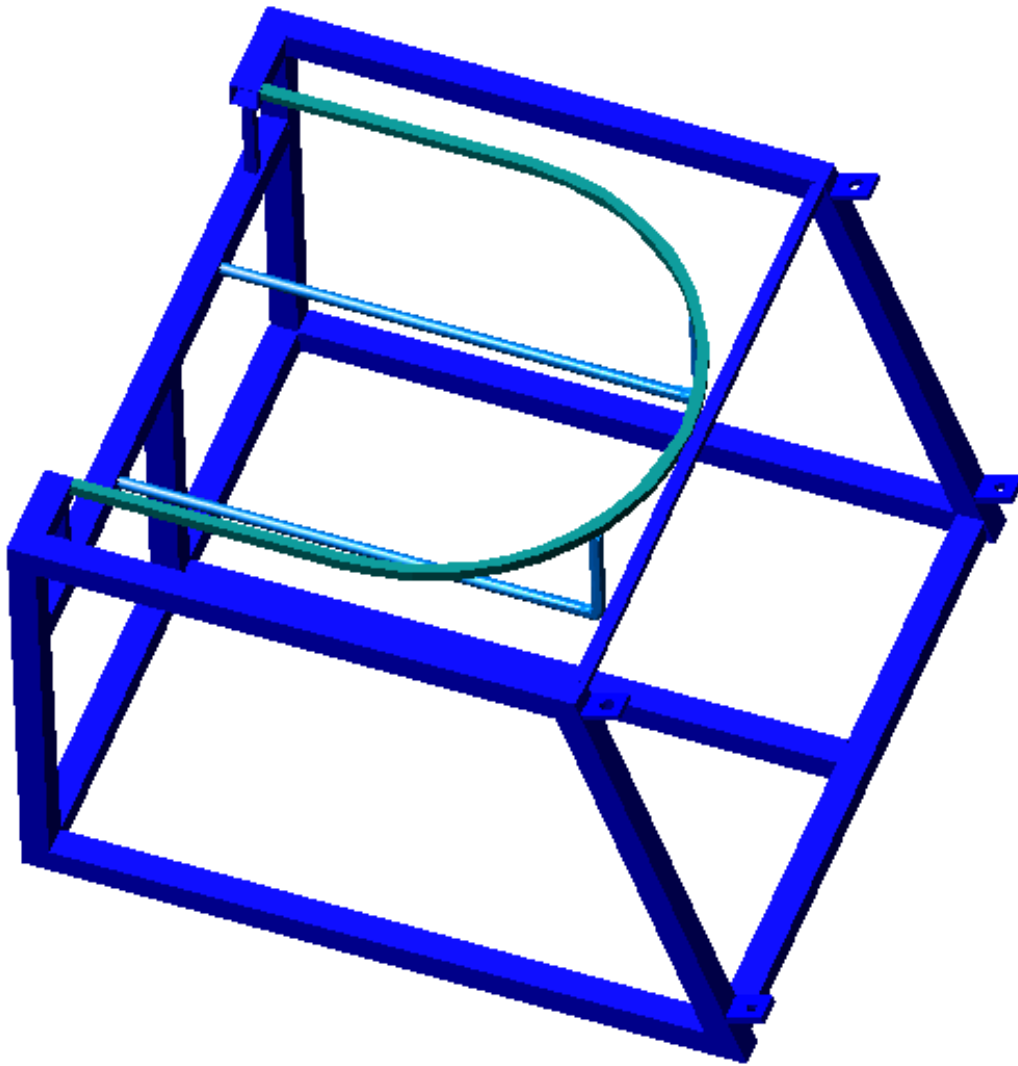
SCHRITT 20





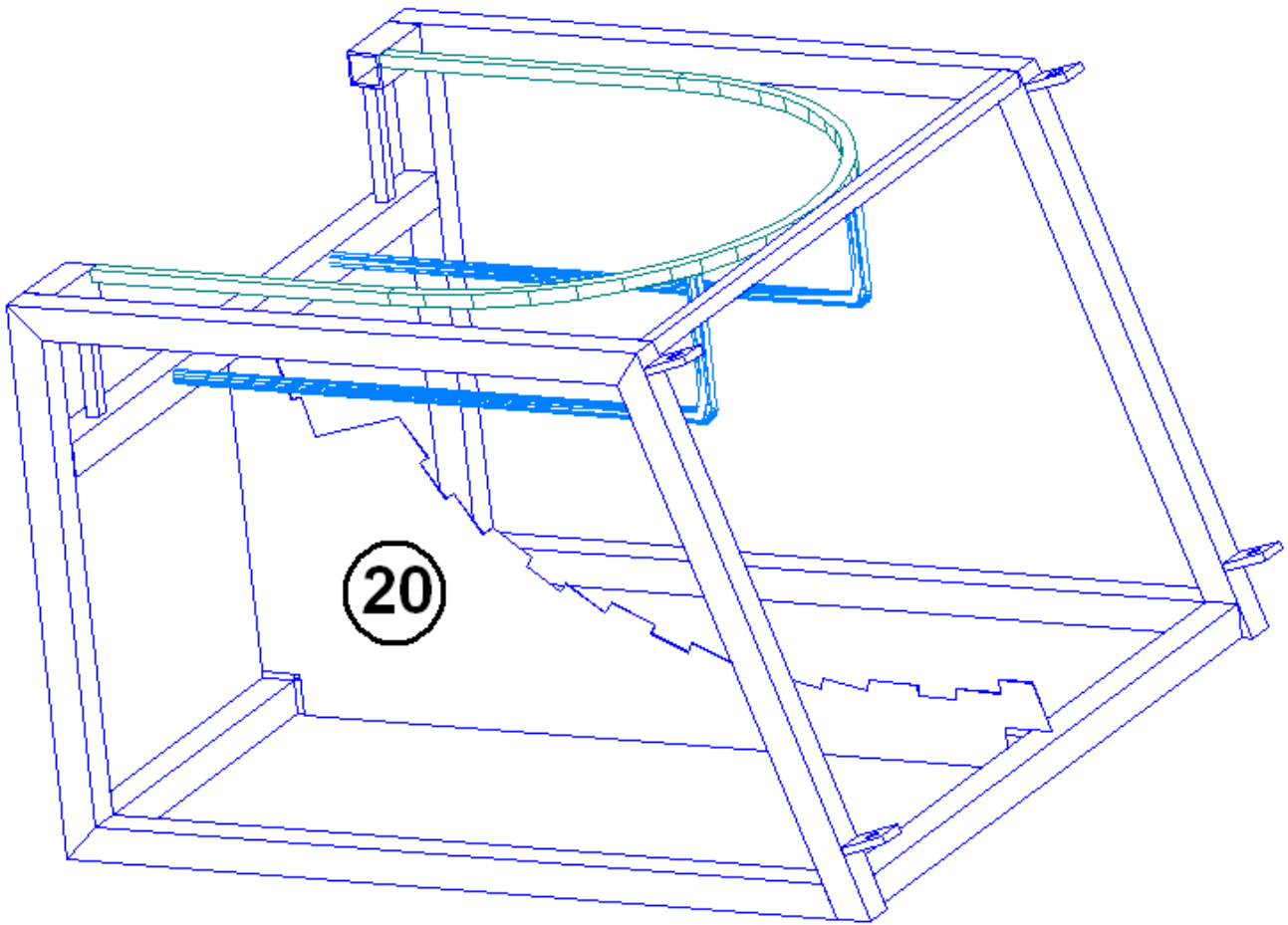
SCHRITT 21

MALEN



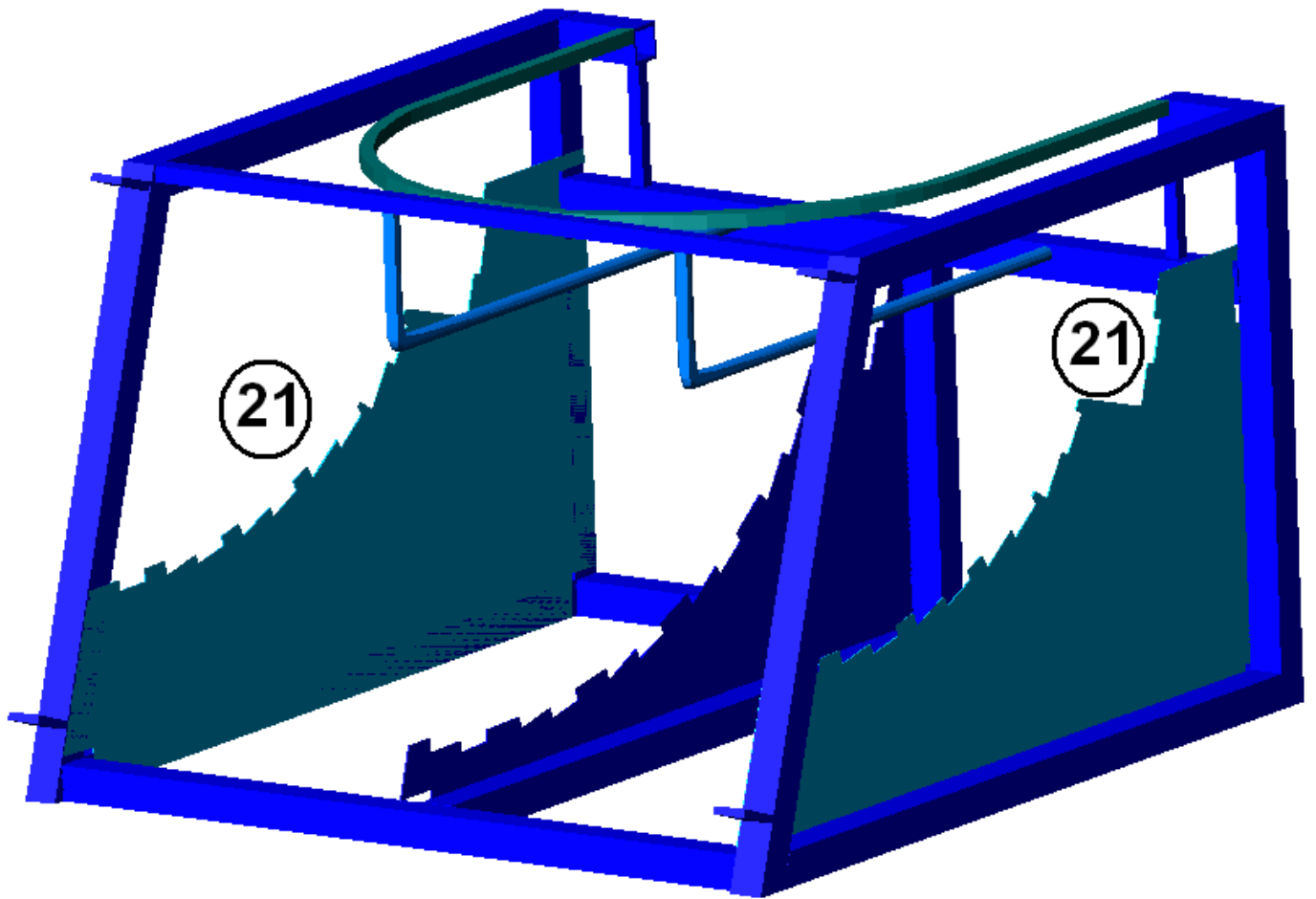
SCHRITT 22

NIETEN



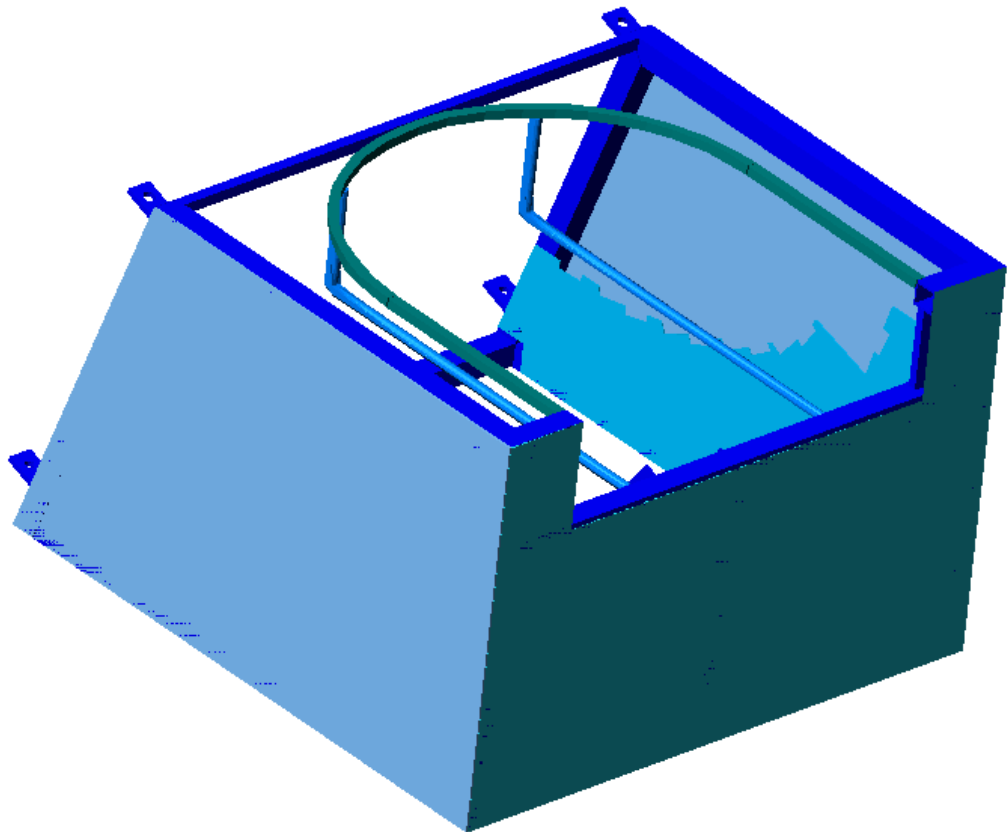
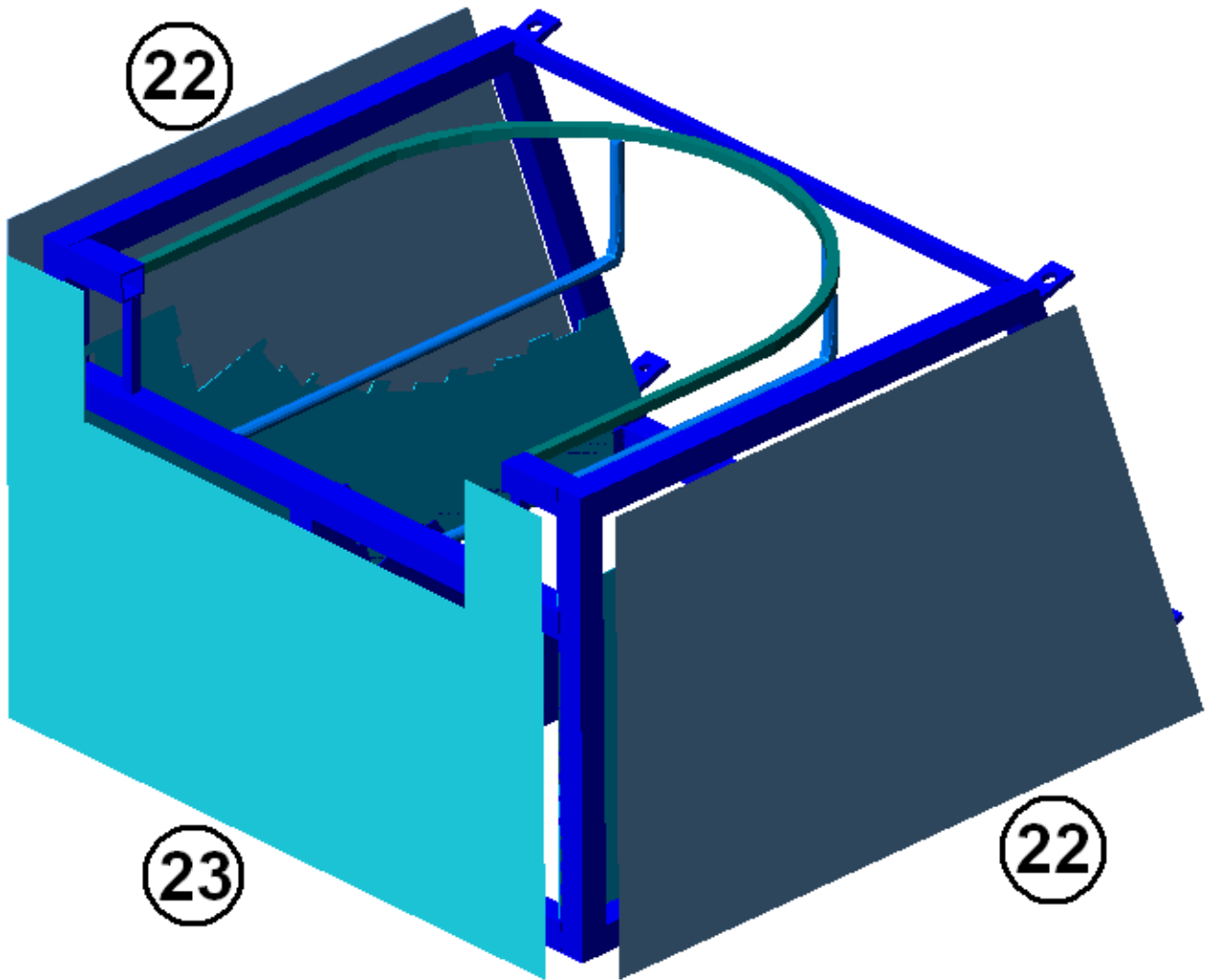
SCHRITT 23

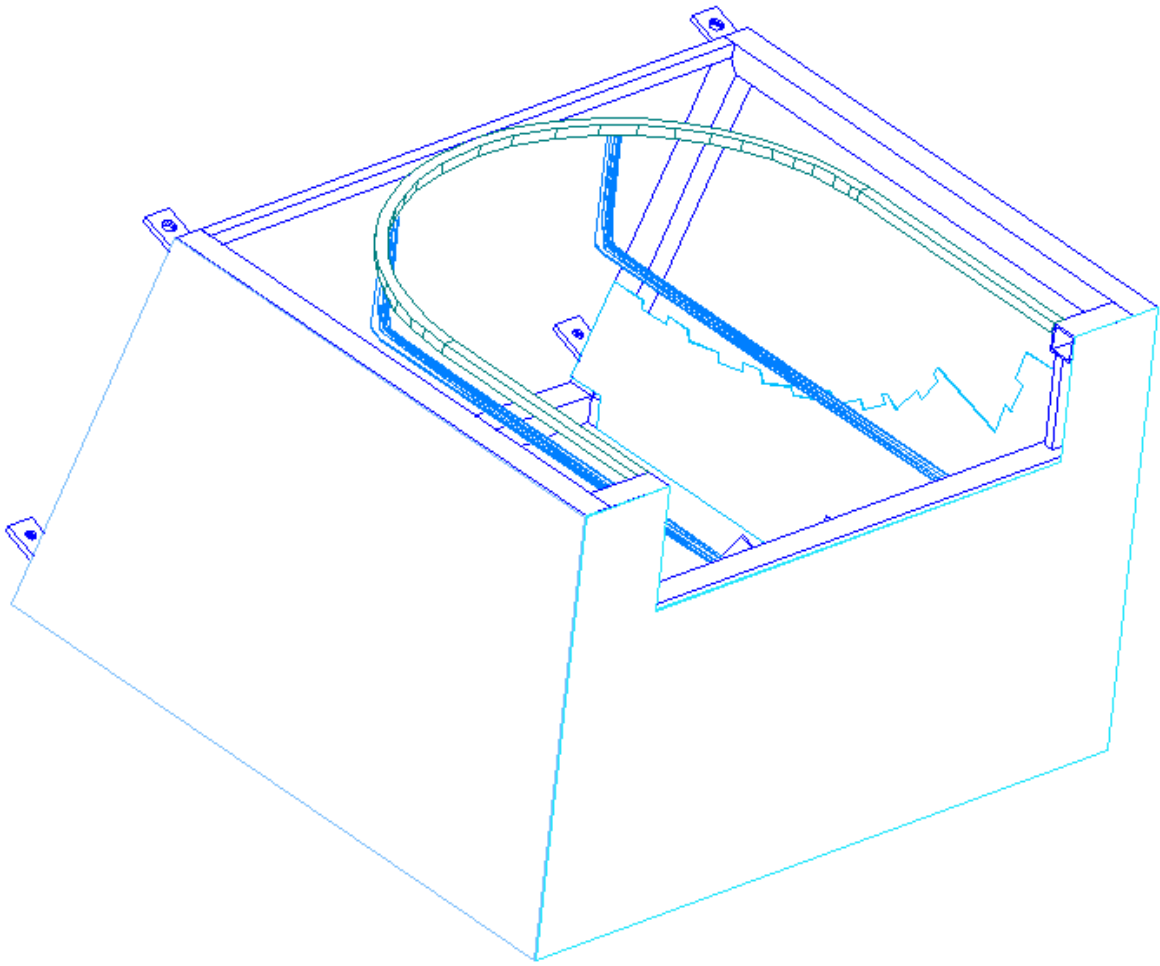
NIETEN



SCHRITT 24

NIETEN

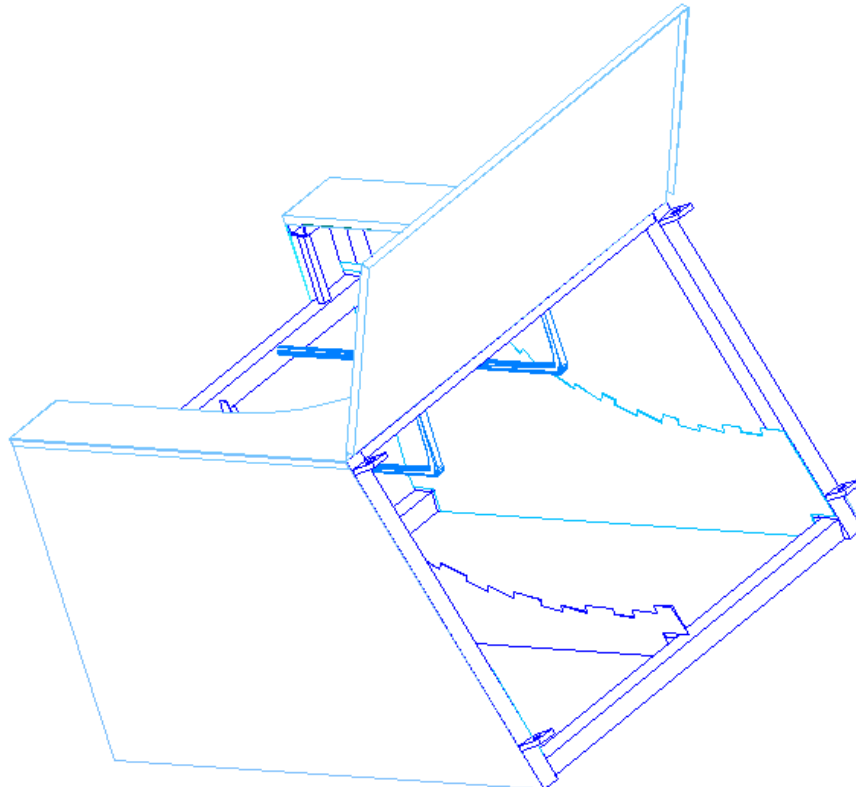
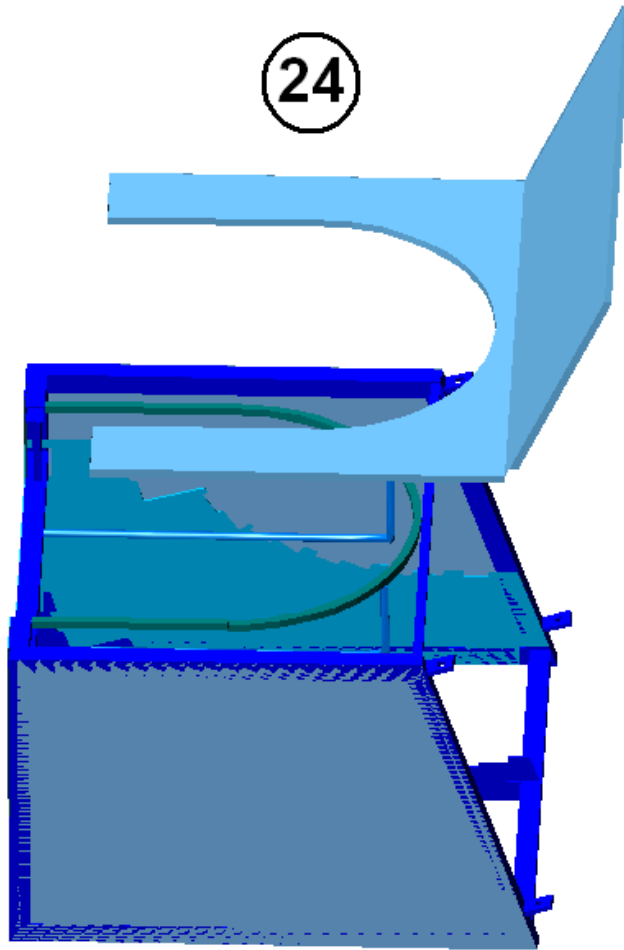




SCHRITT 25

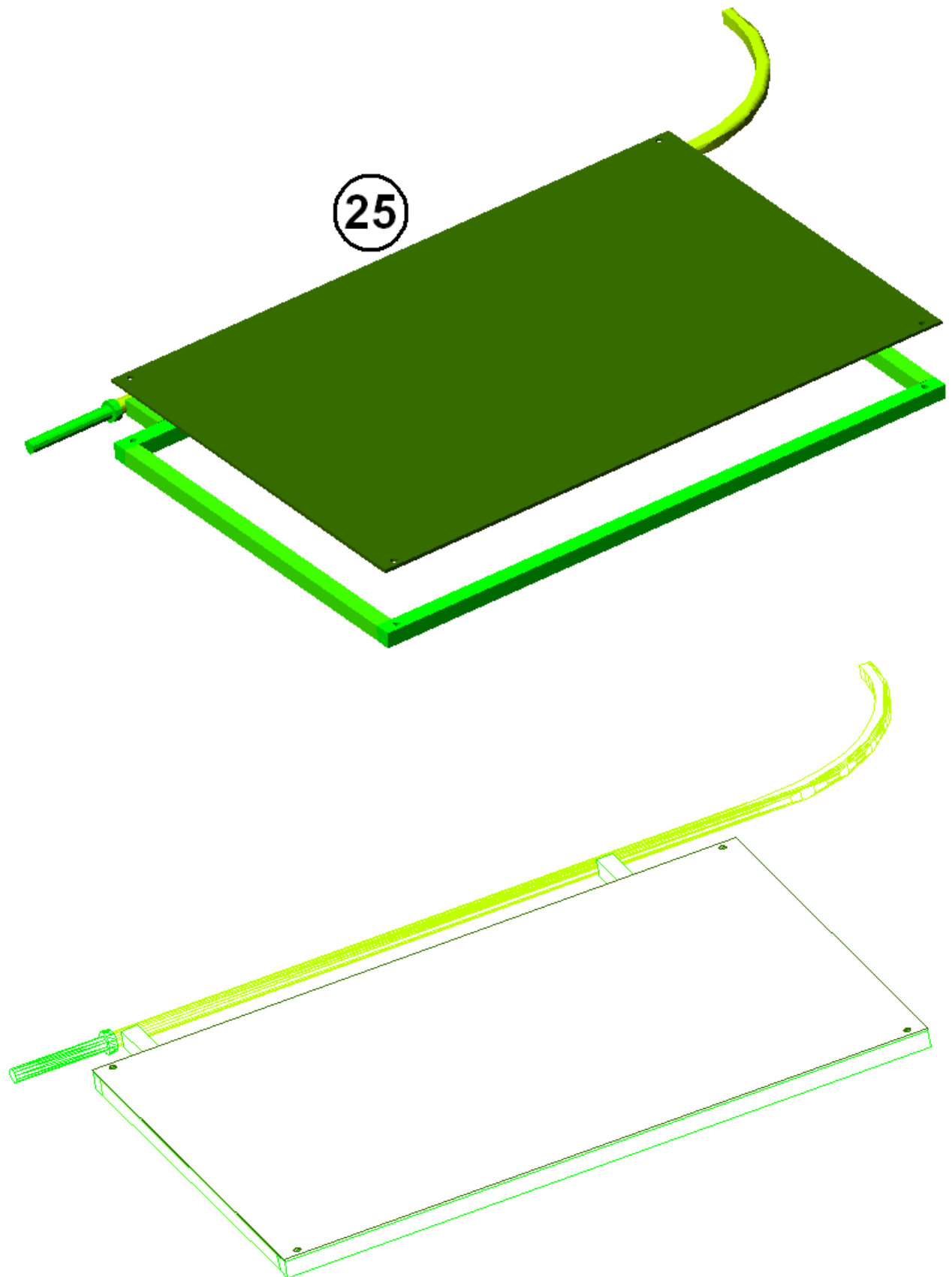
NIETEN

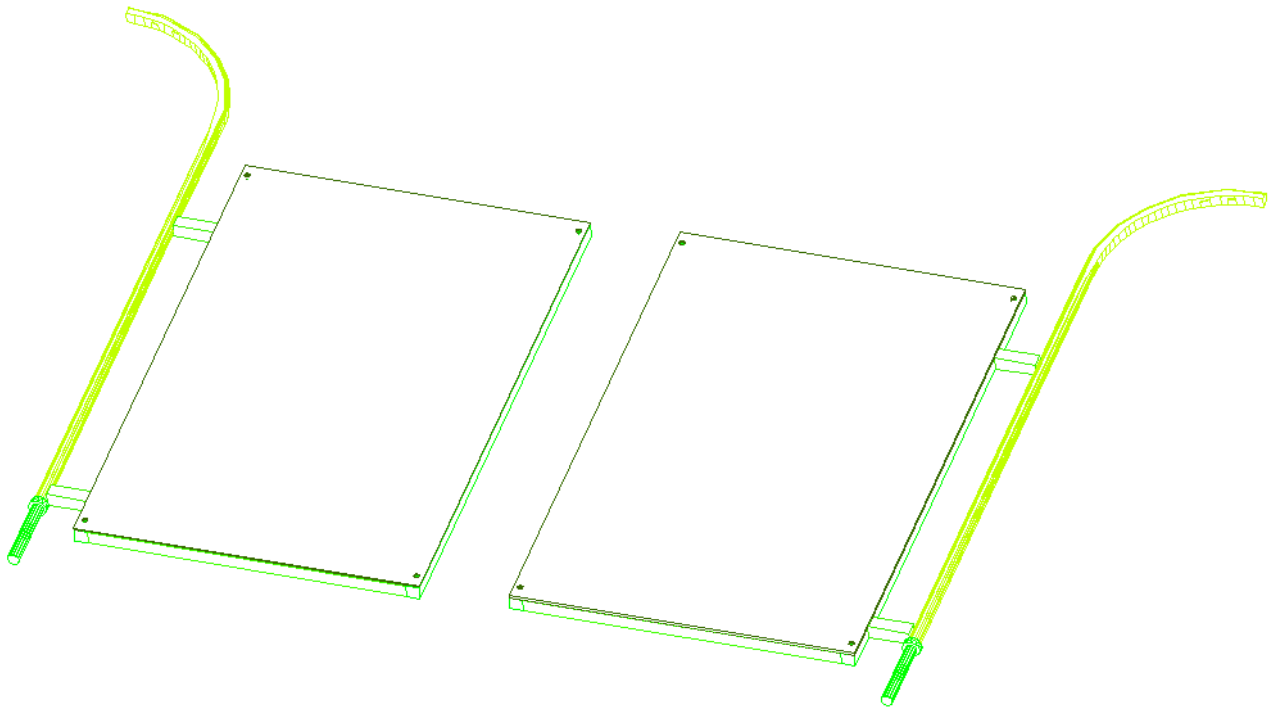
24



SCHRITT 26

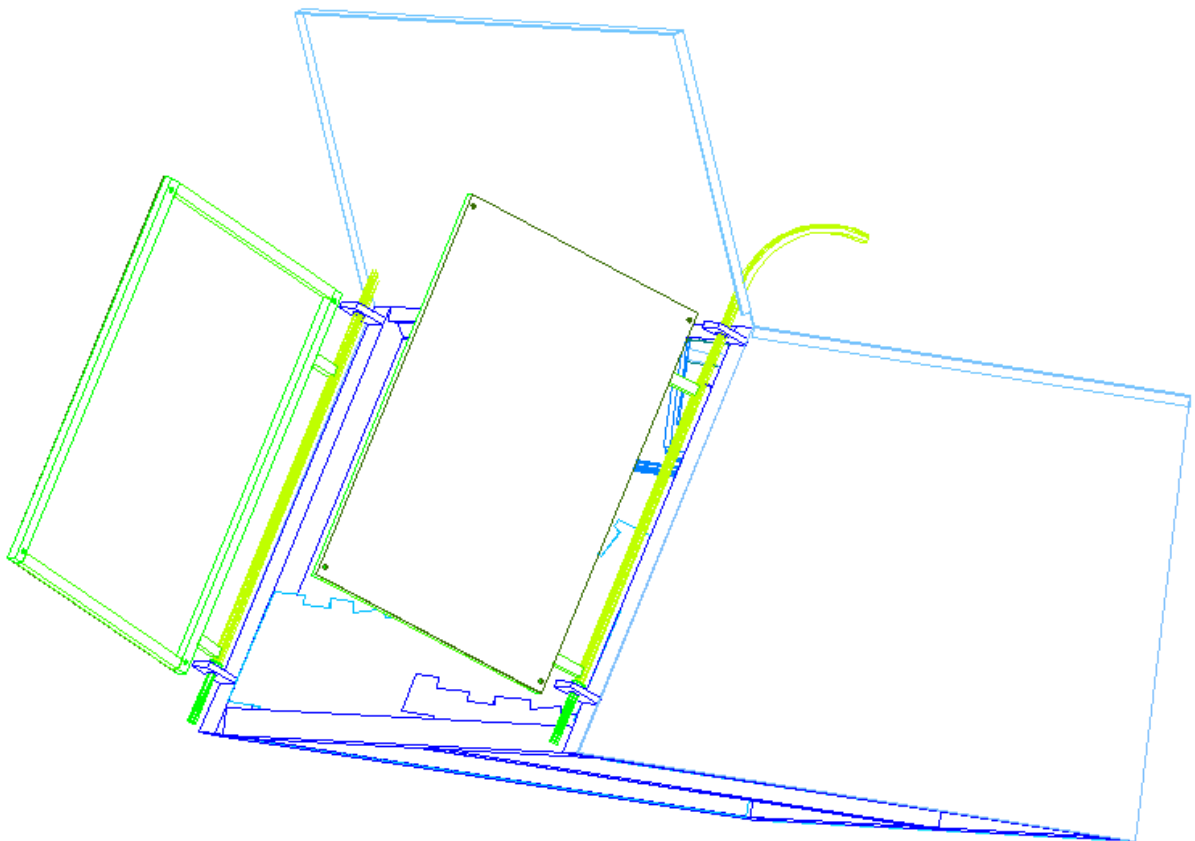
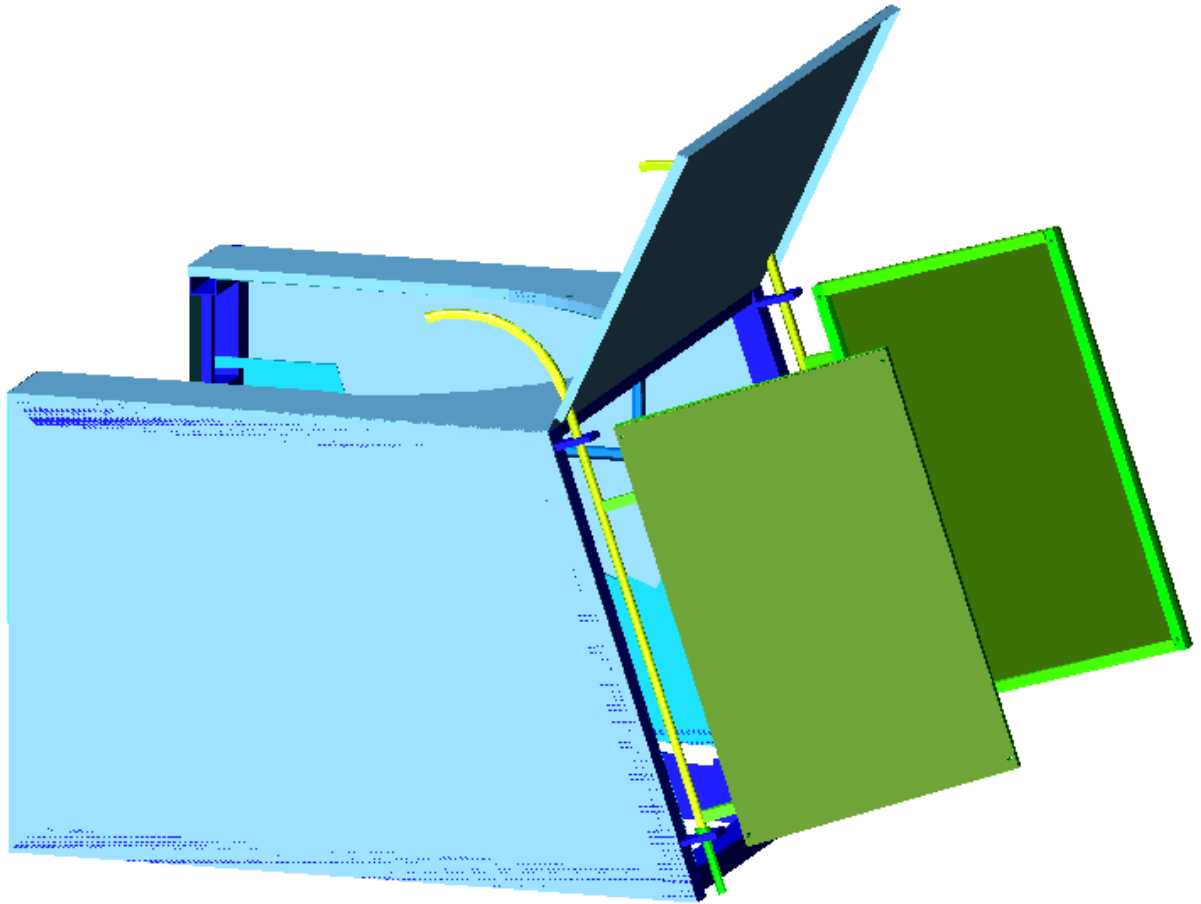
ZUSAMMENSCHRAUBEN



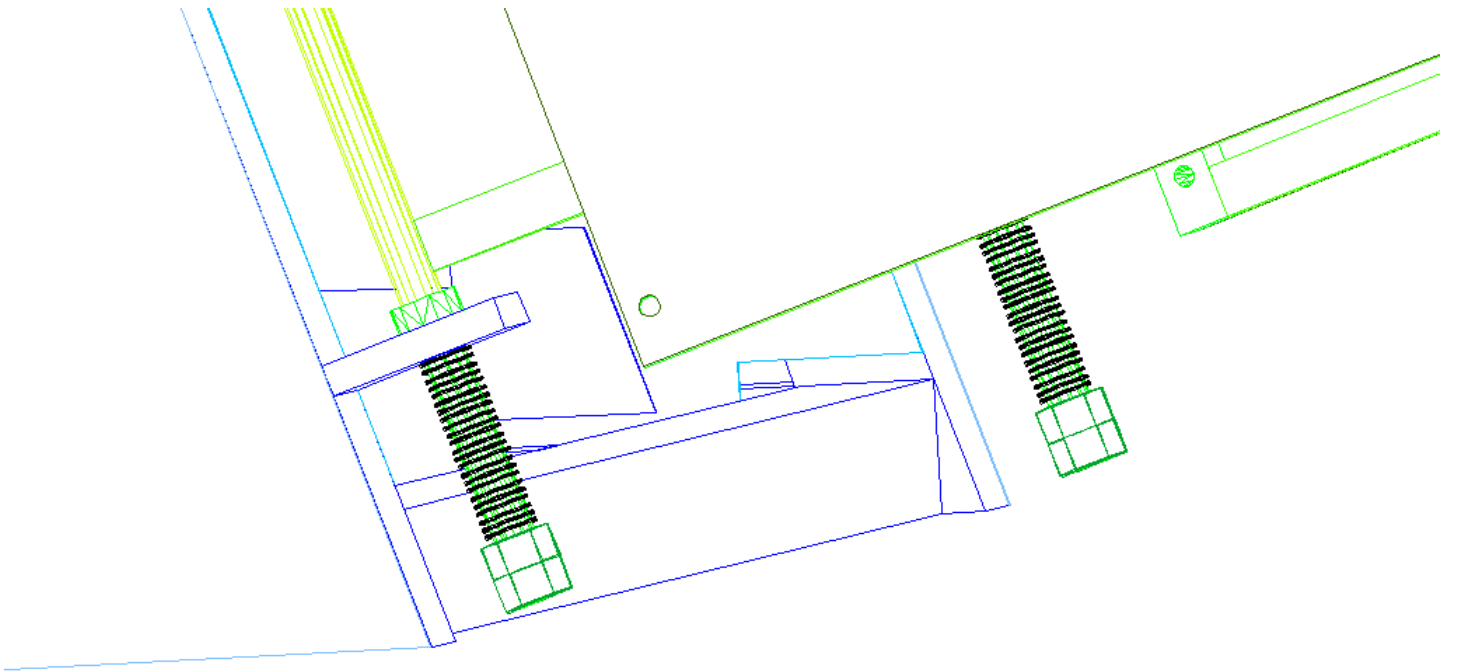
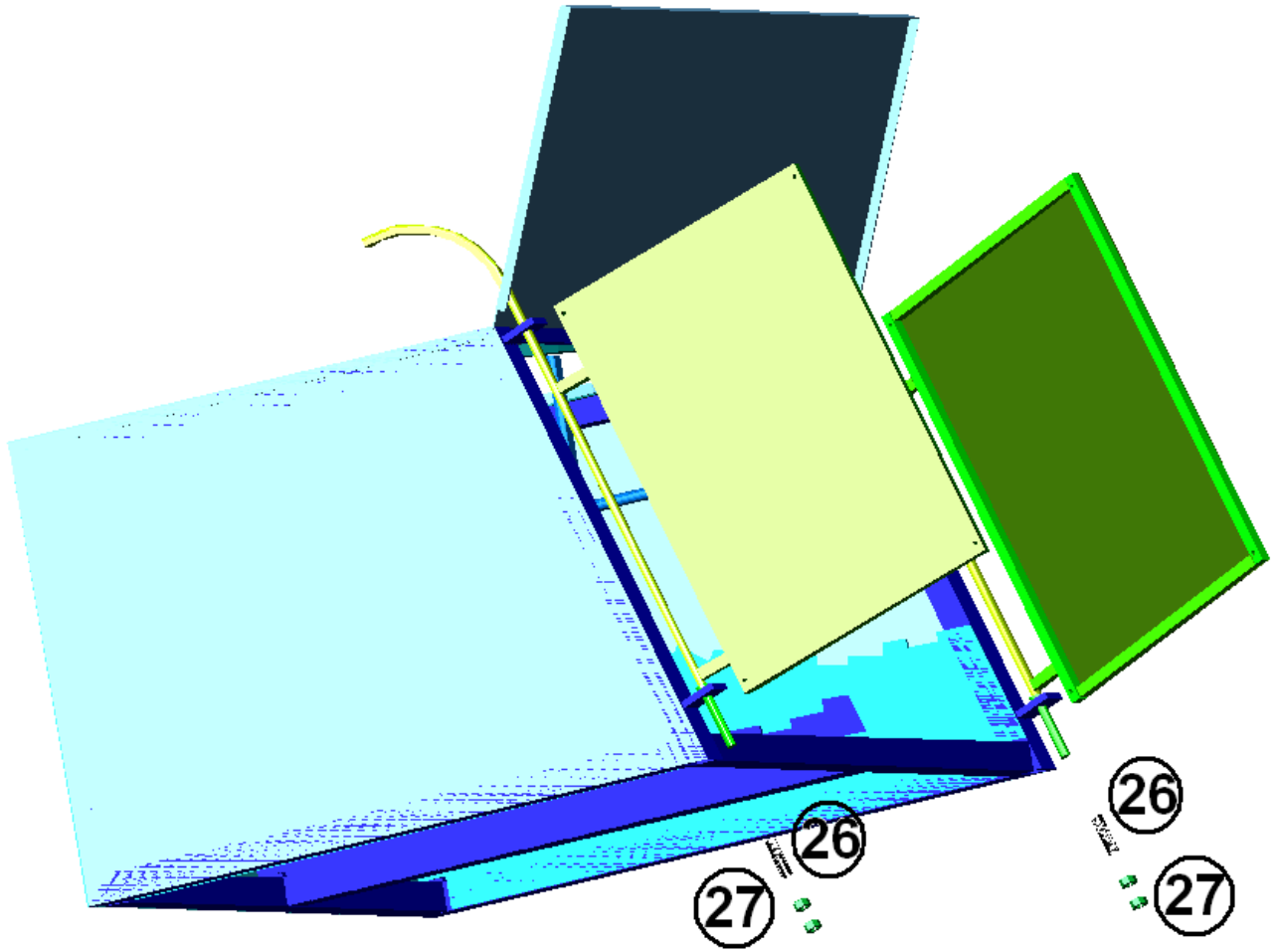


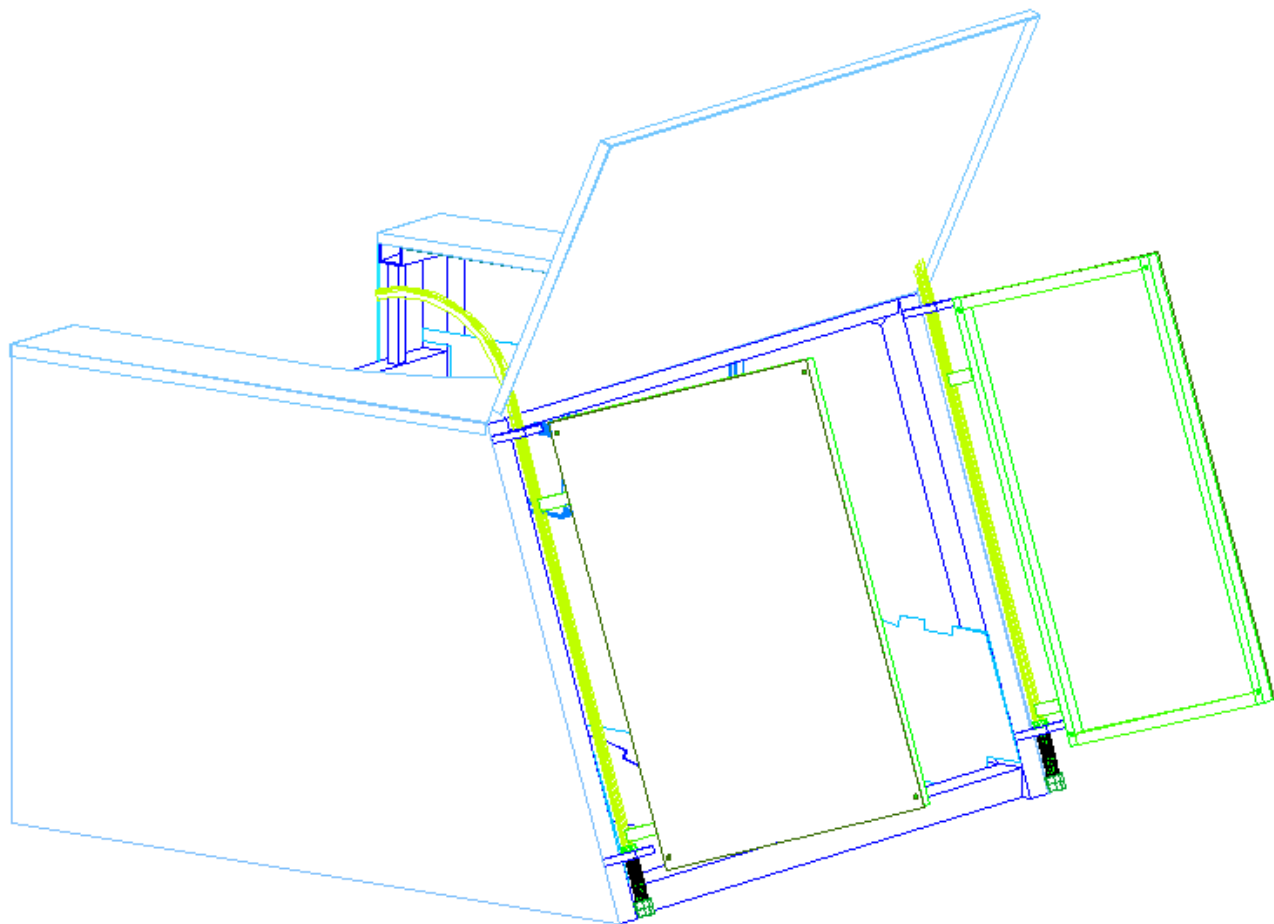
SCHRITT 27

ZUERST BOHREN 24 UND DANN HINDURCHSTECKEN



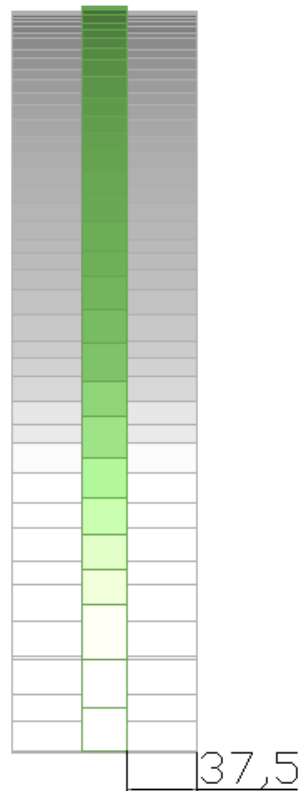
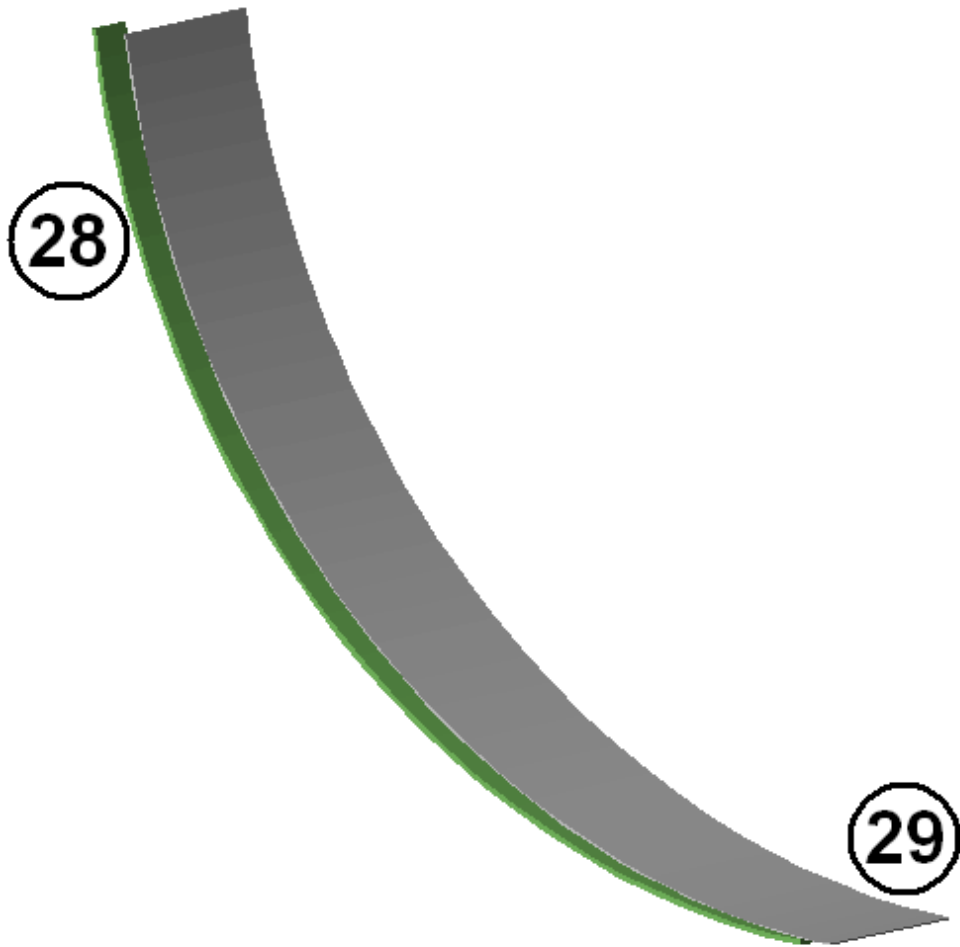
SCHRITT 28





SCHRITT 29

BEFESTIGEN 28 MIT 29 MIT HILFE VON EISENDRAHT



SCHRITT 30

